

指示	● 毎日の使用開始時は、浄水を10秒以上流してから使用する。 ・浄水出口を清潔に保つため。 ● 浄水カートリッジ交換後2日以上使わなかったときには、浄水を1分以上流してから使用する。 ・浄水出口を清潔に保つため。
----	---

浄水の取り扱いについて

禁止	● 万が一使用している部品、製品に破損がある場合、破損した箇所は触らない。 ・けがをするおそれがあります。破損がある場合は直ちに使用を停止し、新しい製品に交換してください。
指示	● 水道水の水質基準に適合した水でのご使用ください。 ・体調を損なうおそれがあります。

注意

禁止	してはいけない『禁止』内容を表します。
----	---------------------

指示	必ずしてほしい『指示』内容を表します。
----	---------------------

注意	けがをしたリ、周辺の家財に損害を与える可能性のある内容を表します。
----	-----------------------------------

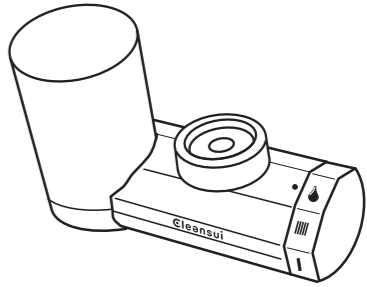
次のような記号を警告表示として使用しています

いすれも、安全に関する重要な内容を記載していますので、必ずお守りください。
ここに示した注意は、状況により重大な結果に結びつく可能性があります。

2 安全上の注意

1 全部そろっていますか

本体 1個 ※イラストはカートリッジカバーを（浄水カートリッジ MDC01S 1個付） 装着した状態です。



取付部品セット 各1個	Aタイプ Bタイプ Cタイプ
Aタイプ 16mm Bタイプ W22 Cタイプ M24	

取扱説明書 1冊	本体貼付けラベル 1枚
	浄水カートリッジ交換日シール 1枚



万が一、足りないものがあるときや、破損していたときには、すぐにお買上げの販売店まで、お申し出ください。

禁止	● カートリッジカバーを落下させない。 ・破損や怪我をするおそれがあります。
指示	● 本体と浄水カートリッジは分解しない。 ● 本体を水中に沈めない。 ・本体の割れ、キズ、変色、変形、塗装剥がれ、印字剥がれの原因となります。 ● お手入れの際に洗剤、アルコール、ミネラルボンジなどを使わない。 ・破損、水もれの原因となります。本品の常用使用圧力は0.07～0.35MPaです。 ● 浄水出口をふさぎたい、他の機器を接続しない。 ・流量が多いと、浄水能力が十分に発揮されず、おそれがあります。 ● 浄水出口の高い場所などは、流量を減らして使用する。 ● 水の出し止め(ON/OFF)はゆくり行う。 ● 浄水の流量が少なくなったら、浄水カートリッジを交換する。 ● 本体と浄水カートリッジは必ずセットで使う。

浄水異常、水もれ、破損事故のおそれがあります

禁止	● 元止め式瞬間湯沸し器や元止め式電気温水器には接続しない。 ・他の機器をこわすおそれがあります。 ● 火気や高温物の近くに設置しない。 ・熱による変形や故障、水もれの原因となります。
----	---

製品の取り付けについて

禁止	● 残り塩素(カルキ)の除去が不十分な場合、魚が死ぬおそれがあります。 ● 浄水は養魚などには使用しない。 ・雑菌が繁殖するおそれがあります。 ● 浄水出口は、手で触らない。
指示	● 半月以上使用しなかった場合は、浄水カートリッジを交換する。 ・残り塩素(カルキ)が除去されているため雑菌が繁殖しやすくなっています。 ● 置きすぎた浄水は、なるべく早く使用する。

● 断水後や、長時間使用しなかったときには、しばらく原水を流してからご使用ください。
● 浄水は飲料水や料理にご使用ください。
・浄水カートリッジを長持ちさせるためです。
・洗い物などにも使うと、浄水カートリッジの交換時期が大幅に短くなる可能性があります。

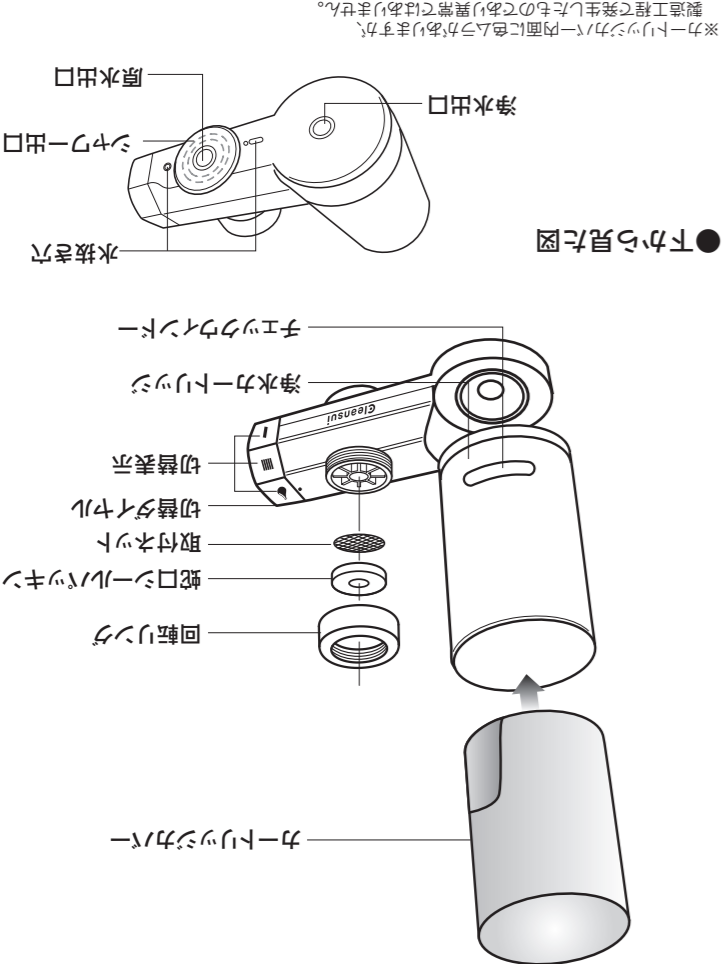
4 性能を発揮するためのお願い

(This product is designed for use in Japan only. The warranty is void outside Japan.)
● 本製品は日本国内仕様です。日本国外で使用された場合、弊社は責任を負いかねます。
● カートリッジカバーは浄水カートリッジ用のカバーです。別の用途として使用しないでください。
● 水に溶け込んでいる塩分(海水)、金属イオン類(鉛は除く)は除去できません。
● 硬水を軟水に変えることはできません。
● 温水・井戸水など異物を多く含む水にはご使用になれません。
・水温や水性部品の破損などは保証対象外とさせていただきます。
・まれに給湯器の方又湯火が悪くなる場合があります。
・給湯設備に逆止弁が付いていないときには、給湯器の安全弁がはたらくことがあります。
・水圧の低い場所や、貯湯式給湯器をご使用のときに、シャワーの湯温が安定しないことがあります。

3 使用上の注意

禁止	● カートリッジカバーを付けた状態で浄水カートリッジを交換しない。 ・無理やりひねると破損の原因になります。 ● 内部を凍結させない。 ● 原水「J」側は60℃以上のお湯を通さない。 ● 浄水「側」は35℃以上のお湯を通さない。 ・活性炭の機能が低下し、吸着した成分(臭いなど)が浄水中に出てくるおそれがあります。 ・誤ってお湯を通した場合はしばらく水を流してからご使用ください。
----	--

5 各部のなまえ



5 各部のなまえ

浄水器保証書

(本書は再発行致しませんので大切に保管してください。)

【保証規定】
1. 保証期間内に取扱説明書、本体貼り付けラベルなどの注意書きに従った正常な使用状態で故障した場合には、商品と本書をご持参ご提示のうえ、お買上げの販売店に修理をご依頼ください。本書記載内容にもつき無料修理いたします。
2. ご転居、ご贈答品などで本保証書に記入してあるお買上げの販売店に修理をご依頼できない場合は、クリンスイサービスセンターSC 係 0120-086-866 へご相談ください。
3. 保証期間内でも次の場合には有料修理となります。
イ. 消耗品である浄水カートリッジ、パッキンなどの代金および交換作業費
ロ. 使用上の誤りおよび不当な修理や改造による故障および損傷
ハ. お買上げ後の落下などによる故障および損傷
ニ. 火災、地震、水害、落雷その他天災地変、公害による故障および損傷
ホ. 本書の提示がない場合
ヘ. 本書にお買上げ年月日、お客様名、販売店名の記入のない場合、あるいは字句を書き替えられた場合
4. 本書は日本国内においてのみ有効です。
5. お客様のご事情により出張修理を依頼された場合は、出張に要する実費を申し受けます。
※本書の内容並びにご不明の点は、お買上げの販売店またはクリンスイサービスセンターSC 係 0120-086-866 にご相談ください。
※保証書に記載された個人情報にはアフターメンテナンスや点検の実施に利用させていただく場合がありますのでご了承ください。

保証期間	期間(購入日より)1年(浄水カートリッジを除く)
ご契約	年月日 品名 年 月 日 浄水器 クリンスイ MD1-BK
お客様	〒□□-□□□□ ご住所 フリガナ お名前 様
	お電話 — —
ご契約店 住所・電話番号	

総販売元 三菱ケミカル・クリンスイ株式会社
クリンスイサービスセンターSC係 受付時間 平日10:00～17:00/土・日・祝日休み
0120-086-866



取扱説明書

このたびは、「クリンスイ MD1-BK」をお買い求めいただき、まことにありがとうございました。
この説明書は保証書とともに大切に保管してください。

浄水器 MD1-BK

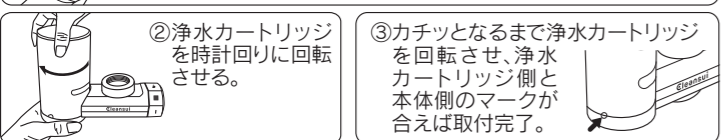
ご使用前に必ずお読みください。

目次

- 全部そろっていますか
- 安全上の注意
- 使用上の注意
- 性能を発揮するためのお願い
- 各部のなまえ
- 浄水カートリッジの取り付け/交換
- 取付部品の選定
- 水栓への取り付け
- 使いかた
- 浄水カートリッジの交換時期について
- お手入れ
- 故障かな?と思ったら
- 仕様・性能
- アフターサービス

6 浄水カートリッジの取り付け／交換

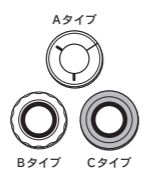
- ※浄水カートリッジ交換時は同じ手順で、浄水カートリッジをはずすときには逆手順で行ってください。
- 浄水カートリッジ交換時は、カートリッジカバーを上へ引きあげて本体から外して行ってください。
 - カートリッジカバーを付けた状態では浄水カートリッジ交換はできません。
 - 浄水カートリッジの着脱は必ず水を止めてから行ってください。
・締め込みが不十分なときや、締め込み過ぎたときには、水もれや破損のおそれがあります。
 - 浄水カートリッジ交換日シールに取付日を記入し、浄水カートリッジに貼ると次回交換時の目安になります。



- 浄水カートリッジ交換後はカートリッジカバーを浄水カートリッジに装着してご使用ください。
- ご使用済みの浄水カートリッジは、プラスチック製品としてお住まいの自治体の区分に従って廃棄してください。

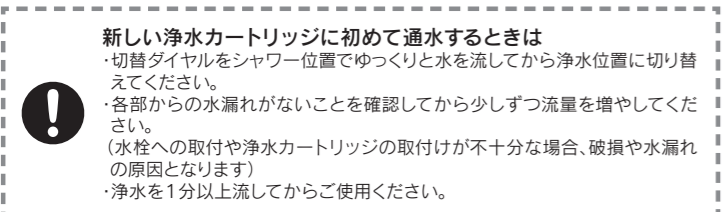
7 取付部品の選定

- 水栓の種類を確認し、取付部品を選んでください。
- 水栓先端にヒビやカケがないか確認してください。
・断熱キャップの部品欠落や破損は水もれの原因となります。
- 水栓本体にぐらつき、緩み等がないか確認してください。
・水もれ、破損の原因となります。
- ご不明な点は
クリンスイサービスマスター SC係
(0120-086-866)にお問い合わせください。



9 使いかた

水の出し止め(ON/OFF)は水栓で行い、吐水種類は本体横のダイヤルで切り替えます。



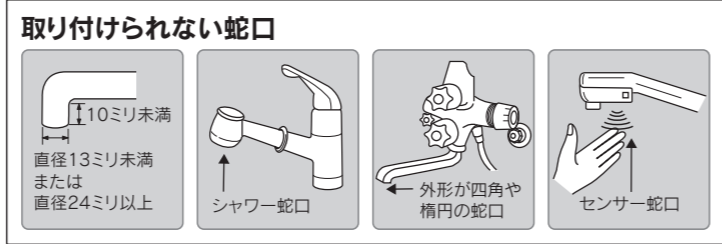
- 使い始めに浄水に泡が混ざることがありますが、異常ではありません。
・本体内部の空気が混ざるためです。
- 本体貼付けラベルを製品の見やすい所に貼ってください。

パイプの先端がふくらんだ蛇口	パイプ外側にネジのある水栓	パイプ内側にネジのある水栓には	ストレート型の水栓
先の方から丸型蛇口	泡沫水栓 (外ネジ)	泡沫水栓 (内ネジ)	その他の水栓 (先がストレート)
16mm (白色)	W22 (白色) TOTO, INAX, KVK製の水栓	M22 (グレー) GROHE, 三栄, YANMAR製の水栓	水栓先端の直径が13mm以上24mm未満、ストレート部長さ10mm以上のストレート型水栓

Aタイプ	Bタイプ	Cタイプ	Dタイプ
16mm 白色	19mm グレー	W22 (白色)	M22 (グレー)
19mm (グレー色) (オプション部品)	M22 (グレー色) (オプション部品)	W23 (白色) (オプション部品)	M24 (グレー色) (オプション部品)

オプションアダプターの無料取り寄せについて

オプション部品の取り寄せについてはQRコードから無料取り寄せいただくか、クリンスイSC係までお問い合わせください。
【対象タイプ】Aタイプ19mm(グレー色)、BタイプM22(グレー色)、CタイプW23(白色)、Dタイプ



8 水栓への取り付け

オプション部品の取り寄せについてはQRコードからアクセスいただくか、クリンスイサービスマスター SC係までご連絡ください。
【対象タイプ】Aタイプ19mm(グレー色) BタイプM22(グレー色) CタイプW23(白色) Dタイプ

注意 水栓の先端にプラスチックの断熱キャップが付いている場合、製品によっては破損することがあります。ご不明な点はクリンスイサービスマスターSC係にお問い合わせください。

10 浄水カートリッジの交換時期について

浄水カートリッジの交換時期の目安は3ヶ月です。(1日10L使用した場合)
浄水カートリッジの交換時期は、使用水量・水質・水圧などによって異なります。

また、以下のような場合にも、新しい浄水カートリッジに交換してください。

1. 残留塩素(カルキ)臭、その他のにおいがするようになった。
→活性炭の除去能力が低下しています。
2. 浄水の水量が著しく少なくなった。(コップ一杯の水を汲むのに15秒以上かかる)
→中空糸膜フィルターが目詰まりしています。水栓を全開にしても流量は増えません。水もれするおそれがありますので、浄水カートリッジを交換してください。

<交換用浄水カートリッジ>品番MDC01S(1個入)

11 お手入れ

1. 製品表面の汚れは、洗剤などを使わずに水洗いし拭き取ってください。

禁止 お手入れの際に洗剤、クレンザー、シンナー、ベンジン、アルコール、油、メラミンスポンジなどは使わないでください。
・本体の割れ・キズ・変色・変形・塗装剥がれ・印字剥がれの原因となります。

2. パッキン類は消耗品です。古くなったら交換してください。
3. 原水/シャワー/浄水出口は、洗剤を使わず、清潔な歯ブラシなどで清掃してください。清掃後は原水/シャワー/浄水各位置でしばらく通水してください。

12 故障かな?と思ったら

症状	考えられる原因	処置
取付部から水がもれる	水栓に確実に取り付けられていますか? 水栓の先端が傷んでいませんか? パッキンが傷んでいませんか?	もう一度始めから取り付けてください。 水栓の修理や断熱キャップの交換が必要です。 パッキンを交換してください。
原水・シャワーの流量が少ない	取付ネットが汚れていませんか?	取付ネットは、洗剤を使わず、清潔な歯ブラシなどで清掃してください。清掃後は原水/シャワー/浄水各位置でしばらく通水してください。
シャワーが均等に出ない	シャワー出口が汚れていませんか?	原水/シャワー/浄水出口は、洗剤を使わず、清潔な歯ブラシなどで清掃してください。清掃後は原水/シャワー/浄水各位置でしばらく通水してください。
浄水の量が少ない	中空糸膜フィルターが目詰まりしている可能性があります。[10 浄水カートリッジの交換時期について]をご参照ください。 水圧が低い 水温が低い	浄水カートリッジを交換してください。交換用浄水カートリッジ品番: [MDC01S 1個入]/[MDC01SW 2個入]をご参照ください。 異常ではありません。 異常ではありません。
浄水の味や臭いがおかしい	浄水カートリッジの交換時期が過ぎていませんか? [10 浄水カートリッジの交換時期について]をご参照ください。	浄水カートリッジを交換してください。交換用浄水カートリッジ品番: [MDC01S 1個入]/[MDC01SW 2個入]をご参照ください。
浄水の使い始めに泡が混ざり	本体内部の空気が混ざっています。	異常ではありません。

13 仕様・性能

品名	浄水器 クリンスイ MD1-BK	
品番	MD1-BK 浄水カートリッジMDC01S	
材料の種類	ABS樹脂	
ろ材の種類	中空糸膜(ポリエチレン)、セラミック、活性炭	
ろ過流量	1.6L/分	
使用可能な最小動水圧	0.07MPa	
浄水能力	遊離残留塩素	(総ろ過水量900L、除去率80%、JIS S 3201 試験結果)
	濁り	(総ろ過水量900L、ろ過流量50%、JIS S 3201 試験結果)
	クロロホルム	(総ろ過水量900L、除去率80%、JIS S 3201 試験結果)
	プロモジクロロメタン	(総ろ過水量900L、除去率80%、JIS S 3201 試験結果)
	ジプロモジクロロメタン	(総ろ過水量900L、除去率80%、JIS S 3201 試験結果)
	プロホルム	(総ろ過水量900L、除去率80%、JIS S 3201 試験結果)
	テトラクロロエチレン	(総ろ過水量900L、除去率80%、JIS S 3201 試験結果)
	総トリクロロエチレン	(総ろ過水量900L、除去率80%、JIS S 3201 試験結果)
	総トリハロメタン	(総ろ過水量900L、除去率80%、JIS S 3201 試験結果)
	CAT (農薬)	(総ろ過水量900L、除去率80%、JIS S 3201 試験結果)
	2-MIB (カビ臭)	(総ろ過水量900L、除去率80%、JIS S 3201 試験結果)
	溶解性鉛	(総ろ過水量900L、除去率80%、JIS S 3201 試験結果)
1,2-DCE ^{#1}	(総ろ過水量900L、除去率80%、JIS S 3201 付属書A試験結果)	
ベンゼン	(総ろ過水量900L、除去率80%、JIS S 3201 付属書A試験結果)	
陰イオン界面活性剤	(総ろ過水量900L、除去率80%、JIS S 3201 試験結果)	
フェノール類	(総ろ過水量900L、除去率80%、JIS S 3201 試験結果)	
ジェオスミン	(総ろ過水量900L、除去率80%、JIS S 3201 試験結果)	
PFOS及びPFOA ^{#2}	(総ろ過水量900L、除去率80%、JWPAS B試験結果)	
鉄(微粒子状)	(除去率80%、JWPAS B 試験結果)	
アルミニウム(中性)	(除去率80%、JWPAS B 試験結果)	
ろ材の取替時期の目安	3ヶ月(1日10L使用した場合)	
容器本体サイズ(幅×奥行×高さ)	149×62×104mm	
質量(満水時)	280g(380g)	

※1 1,2-DCE: シス-1,2-ジクロロエチレン及びトランス-1,2-ジクロロエチレン
※2 PFOS: ペルフルオロオクタンスルホン酸 PFOA: ペルフルオロオクタネン酸

●ご使用済みの本体は、プラスチック製品としてお住まいの自治体の区分に従って廃棄してください。

14 アフターサービス

- 保証書について
この浄水器クリンスイMD1-BKには保証書がついておりますので、必ず「販売店名、購入日」等の記入をお確かめになり、保証書内容をよくお読みの後、大切に保管してください。保証期間はご購入の日より1年間です。
- 修理を依頼されるとき
1. 期間中に修理をお受けになる場合にはおそれ入りますが、ご購入の販売店まで保証書を添えて商品をご持参ください。
2. 保証期間を過ぎているときは、ご購入の販売店にまずご相談ください。修理により商品の機能が維持できる場合には、ご希望により有料で修理させていただきます。
3. 部品(浄水カートリッジを含む)の最低保有期間は、本体の製造打ち切り後5年です。
4. もし販売店でおわかりにならない時は、下記のご相談窓口におたずねください。

クリンスイサービスマスター SC係 **0120-086-866**
受付時間: 平日10:00~17:00/土・日・祝日休み