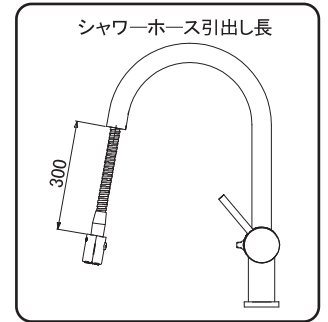
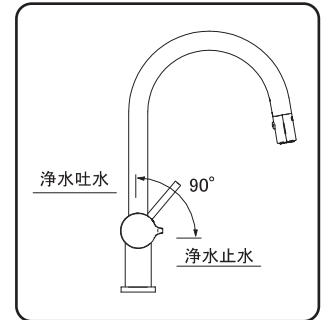
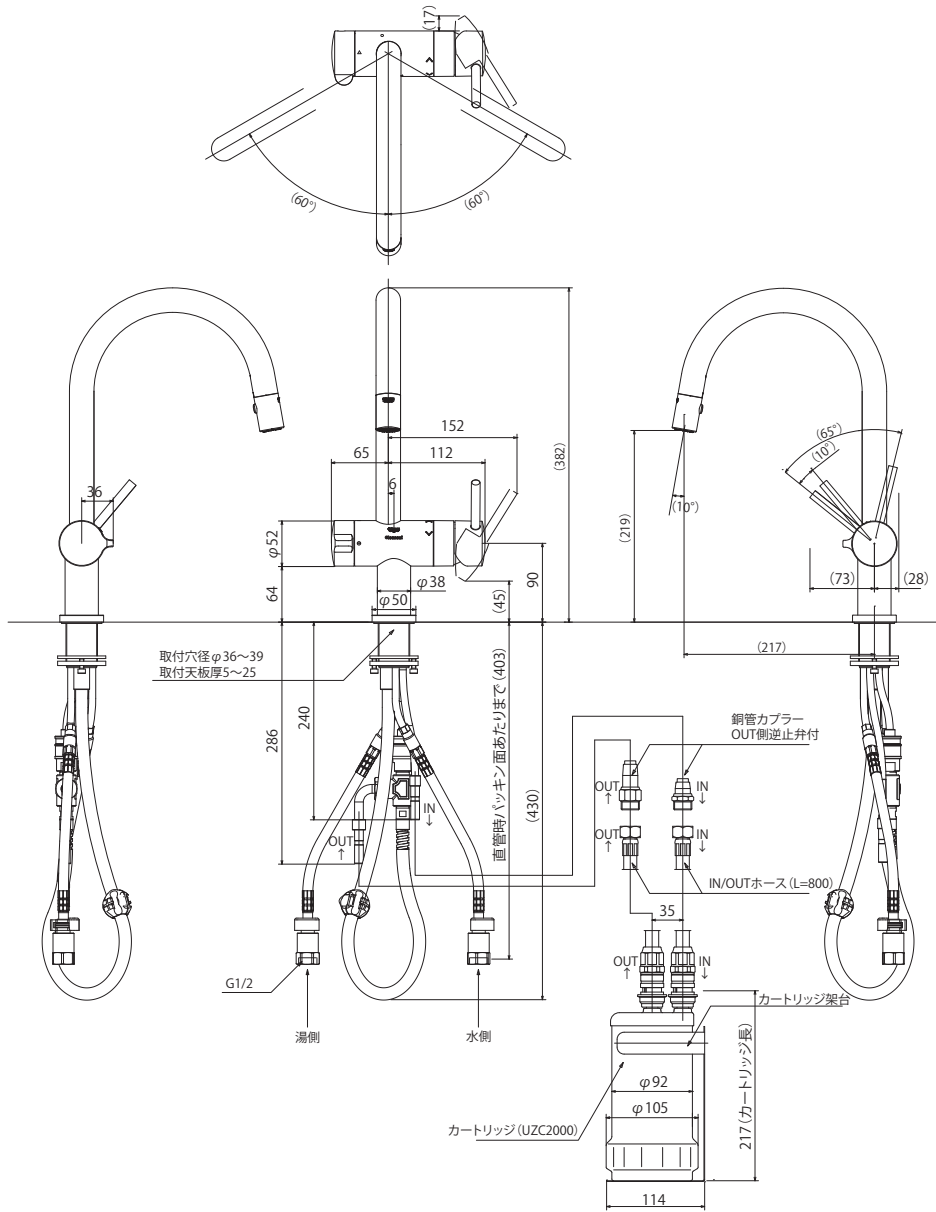


# F914BK/F914KBK



## 梱包部品

### 〈水栓セット〉

- ① パイプホルダー 1本
- ② 複合水栓 1本 (シャワーホースガイド付)
- ③ 逆止弁ソケット 2個 (パッキン2個付) ※寒冷地仕様は逆止弁なし
- ④ クイックファスナー 2個
- ⑤ クイックファスナーロック 2個
- ⑥ h型ホースジョインター 1個 (寒冷地仕様の場合)
- ⑦ ノズル 1個
- ⑧ ホース 1本 (パッキン1個付)
- ⑨ 締付セット (座金、押え板、六角穴付ボルト)
- ⑩ IN側銅管カプラー 1個
- ⑪ OUT側銅管カプラー 1個 ※寒冷地仕様は逆止弁なし
- ⑫ ホースストッパー
- ⑬ バイパス管 1個
- ⑭ ノズル清掃工具 1個

### 〈本体セット〉

- ⑮ IN・OUTホース 2本 (800mm, パッキン2個付)
- ⑯ カートリッジ1個 (uzc2000) (105mm x 217mm)
- ⑰ カートリッジ架台 1個 (サラビス4本付) (50mm x 112mm)
- ⑱ ホース用結束バンド (ホース用 小1本)
- ⑲ 両面テープ 2枚
- ⑳ 説明書入り袋 (取扱説明書、据付説明書、保証書/お知らせコールカード)