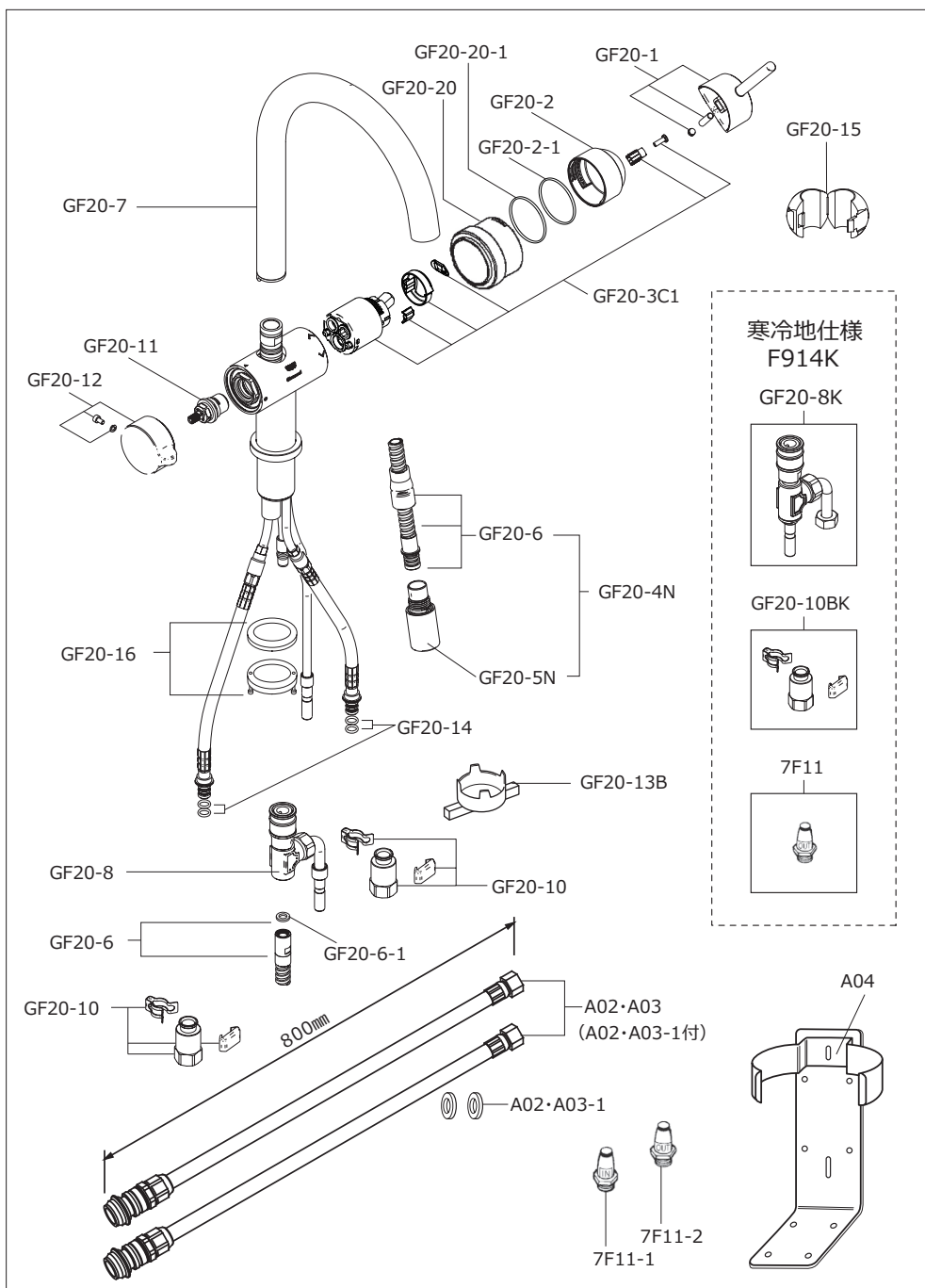


●F914C1・F914KC1部品



F914C1・F914KC1部品

部品番号	部 品 名	標準小売価格 税込(税抜)/単位:円	備 考
GF20-1	レバーハンドル	7,700 (7,000)	ビスカバー・ビス付
GF20-2	化粧力バー	3,740 (3,400)	GF20-2-1付
GF20-2-1	Oリング	550 (500)	
GF20-3C1	セラミックカートリッジ	11,000 (10,000)	パッキン(GF20-2-1・GF20-20-1)付
GF20-4N	ノズルセット	19,800 (18,000)	GF20-5 N・GF20-6
GF20-5N	ノズル	8,250 (7,500)	
GF20-6-1	パッキン	220 (200)	
GF20-6	ホース 1300 mm	12,100 (11,000)	パッキン(GF20-6-1)付
GF20-7	パイプホルダー	13,750 (12,500)	
GF20-8	h型ホースジョインター	13,750 (12,500)	パッキン(GF20-6-1)付
GF20-16	締付セット	2,860 (2,600)	
GF20-10	逆止弁ソケットセット	4,510 (4,100)	クイックファスナー・クイックファスナーロック・パッキン付(湯側、水側交換時、要2セット)
GF20-11	セラミックヘッドパーツ	7,920 (7,200)	
GF20-12	浄水用レバー	6,050 (5,500)	ビス・ワッシャー付
GF20-13B	ノズル清掃工具	1,210 (1,100)	
GF20-14	Oリング	440 (400)	2個
GF20-15	ホースストッパー	440 (400)	
GF20-20	カートリッジ押さえナット	5,830 (5300)	パッキン(GF20-20-1)付
GF20-20-1	Oリング	550 (500)	

<寒冷地仕様 F914KC1>

GF20-8K	h型ホースジョインター	14,850 (13,500)	パッキン(GF20-6-1)付
GF20-10K	ソケットセット	4,510 (4,100)	クイックファスナー・クイックファスナーロック・パッキン付(湯側、水側交換時、要2セット)
7F11	OUT側銅管カブラー	2,530 (2,300)	

<その他共通部品>

A02・A03	IN側・OUT側ホース	15,400 (14,000)	2本組・パッキン(A02・A03-1)付
A02・A03-1	IN側・OUT側ホース用パッキン	330 (300)	2個(呼び径13mm・平ゴムパッキン)
A04	架台	7,150 (6,500)	両面テープ・サラビス(4個)付
7F11-1	IN側銅管カブラー	2,530 (2,300)	
7F11-2	OUT側銅管カブラー	2,970 (2,700)	逆止弁付

※水栓本体のみの販売は致しておりません。
 ※仕様・品番・価格は予告なく変更する場合がございます。
 ※消費税率10%(2021年3月現在)

©MITSUBISHI CHEMICAL CLEANSUI CORPORATION 2021