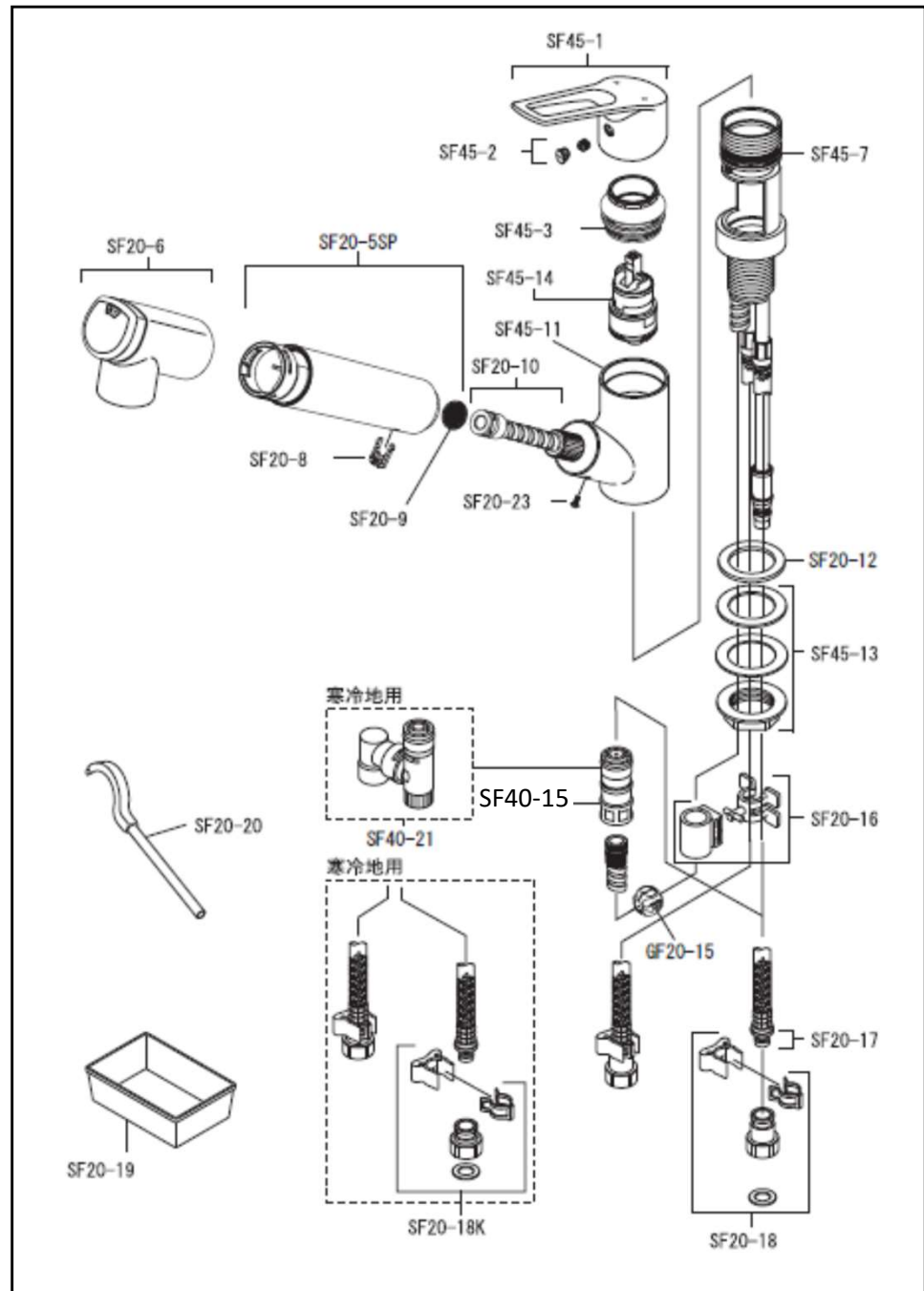


部品価格表

一般地 **F425**
寒冷地 **F425K**

【部品構成図】



部品番号	部 品 名	標準小売価格 税込(税抜)/単位:円	備 考
SF45-1	レバーハンドル	9,240 (8,400)	キャップ・ビス付
SF45-2	キャップ	528 (480)	
SF45-3	バルブカバー	7,920 (7,200)	
SF45-14	バルブ部カートリッジ	13,860 (12,600)	
SF20-5SP	カートリッジケースセット	13,860 (12,600)	クリップ・ストレーナ付
SF20-6	シャワーヘッド	8,580 (7,800)	
SF45-7	本体Xパッキン パッキンセット	528 (480)	
SF20-8	クリップ	264 (240)	
SF20-9	ストレーナ	198 (180)	
SF20-10	シャワーホース	17,160 (15,600)	
SF45-11	吐水管	7,920 (7,200)	
SF20-12	シートパッキン	198 (180)	
SF45-13	締付セット	1,320 (1,200)	パッキン・スリップ板・固定ナット
SF40-15	ホースジョインター	5,280 (4,800)	
SF20-16	ホースガイドセット	660 (600)	ホースガイドA・B
SF20-17	Oリングセット	396 (360)	2 個
SF20-18	逆止弁ソケットセット	5,280 (4,800)	クイックファスナー・クイックファスナーロック・パッキン付 (湯側、水側交換時、要2セット)
GF20-15	ホースストッパー	528 (480)	
SF20-19	水受け容器	726 (660)	両面テープ付
SF20-20	水栓固定工具	1,320 (1,200)	
SF20-23	吐水管固定用ビス	132 (120)	1 個

<寒冷地仕様 F 4 2 5 K>

SF20-18K	ソケットセット	4,620 (4,200)	クイックファスナー・クイックファスナーロック・パッキン付 (湯側、水側交換時、要2セット)
SF40-21	水抜きユニット	12,540 (11,400)	パッキン付

※水栓本体のみの販売は致しておりません。
 ※仕様・品番・価格は予告なく変更する場合がございます。
 ※消費税率10%(2022年10月現在)