

指示

- 電池からもれた液が皮膚や衣服に付着したときには、すぐに多量の水で洗い流す
- ・皮膚に障害を与えるおそれがあります。

禁止

- 電池に液もれや異臭があるときは、使用しない
- ・万一液もれかおこったら販売店にご相談ください。
- 他の電池や、金属のもの(ネックレスやヘアピンなど)と一緒に保管しない
- 電池をぬらさない
- 電池を充電しない
- 電池を加熱・分解しない
- 電池の＋と－を逆に使用しない
- 電池を高温になる場所(直射日光の強い所や炎天下の車内など)で放置・保管しない
- 指定の電池(CR2032)以外は使用しない

液もれ、発熱、破裂、発火のおそれがあります。

禁止

- 電池や小さい部品を、乳幼児の手の届く所に置かない
- ・万一飲み込んだときには、すぐ医師に相談してください。

警告 死亡や大けがなど人身事故の可能性のある内容を表します。

指示 必ずしてほしい『指示』内容を表します。

禁止 してはならない『禁止』内容を表します。

次のような記号を警告表示として使用しています。

ここに示した注意は、状況により重大な結果に結びつく可能性がります。いずれも、安全に関する重要な内容を記載していますので、必ずお守りください。

3 安全上の注意

指示

- 本体とカートリッジは必ずセットで使う
- 水の出し止め(ON/OFF)はゆっくりに行う
- 浄水の水量が少なくなったら、カートリッジを交換する

ろ過水異常、水もれ、破損事故のおそれがあります

禁止

- 火気や高温物の近くへ設置しない
- ・熱による変形や故障、水もれの原因となります。
- 元止め式瞬間湯沸し器や、元止め式電気温水器には接続しない
- ・他の機器をこわすおそれがあります。

製品の取り付けについて

禁止

- 残留塩素(カルキ)の除去が不十分な場合、魚が死ぬおそれがあります。
- 浄水は養魚用などには使用しない
- ・雑菌が繁殖するおそれがあります。

指示

- 2日以上使わなかったときには、浄水を1分以上流してから使用する
- ・浄水出口を清潔に保つため。
- 毎日の使用開始時は、浄水を10秒以上流してから使用する
- ・浄水出口を清潔に保つため。
- 2日以上使わなかったときには、浄水を1分以上流してから使用する
- ・浄水出口を清潔に保つため。
- み置きした浄水は、なるべく早く使用する
- ・残留塩素(カルキ)が除去されているため雑菌が繁殖しやすくなっています。
- ・み置きする時は蓋付の清潔な容器を使用し、冷蔵庫で保管してください。
- 半月以上使用しなかった場合は、カートリッジを交換する

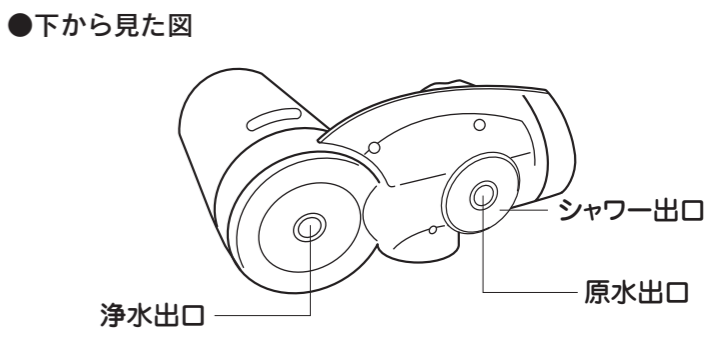
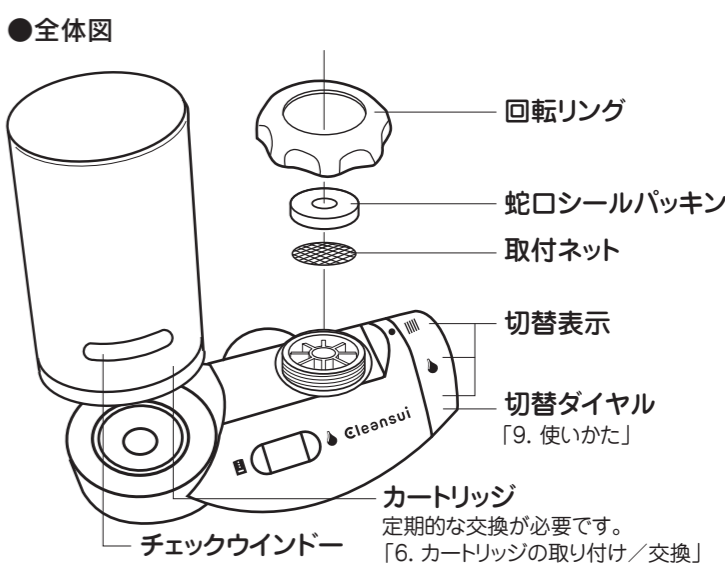
浄水の取り扱いについて

指示

- 万が一、本製品に破損があった場合は「クリンスイサービスセンター」までご連絡ください
- ・破損部に絶対に手を触れないでください。

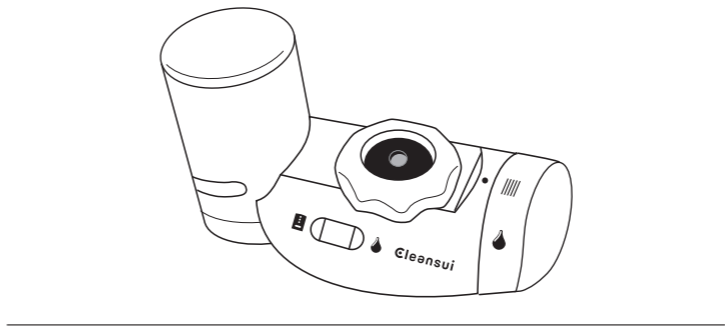
注意 何かをしたしり、周辺の家財に損害を与える可能性のある内容を表します。

2 各部のなまえ



1 全部そろっていますか

本体 1個(カートリッジ 1個付)



取付部品セット 1セット

- 3種6個(各2個入っています)
- パッキン 1個
- 台紙 1枚(無料引換券付)

取扱説明書 1冊

- 銘板シール 1枚
- カートリッジ交換日シール 1枚
- クリンスイ・ポイント登録カード 1枚
- 電池 1個(CR2032)

万が一、足りないものがあるときや、破損していたときには、すぐにお買上げの販売店まで、お申し出ください。

- 浄水は飲料水や料理にご使用ください。
- ・カートリッジを長持ちさせるためです。
- ・洗い物などにも使うと、カートリッジの交換時期が大幅に短くなる場合があります。

- 断水後や、長時間使用しなかったときには、しばらく原水を流してからご使用ください。

5 性能を発揮するためのお願い

(This product is designed for use in Japan only. The warranty is void outside Japan.)

- 本製品は日本国内仕様です。日本国外で使用された場合、弊社は責任を負い兼ねます。
- ・水性や水性部品の破損などは保証対象外とさせていただきます。
- カートリッジの交換時期は、使用水量・水質・水圧などによって異なります。
- 温水水・井戸水など異物を多く含む水にはご使用になれません。
- 水に溶け込んでいる塩分(海水)、金属イオン類(鉛は除く)は除去できません。
- 混合水栓に取り付けた場合
- ・まれに給湯器のカス着火が速くなるおそれがあります。
- ・給湯設備に逆止弁が付いていないときには、給湯器の安全弁がはたらくことがあります。
- ・水圧の低い場所や、貯湯式給湯器をご使用のときに、シャワーの湯温が安定しないことがあります。

4 使用上の注意

指示

- 水圧の高い場所などでは、水量を減らして使用する
- ・破損、水もれの原因となり、本品の常用使用圧力は0.07～0.35MPaです。
- ・フィアスレインの数字が減ったら水量を減らしてご使用ください。
- ・排水流量が多いと、浄水能力が十分に発揮されずおそれがあります。
- 内部を凍結させない
- 浄水側へは35℃以上のお湯を通さない
- ・活性炭の機能が低下し、吸着した成分(臭いなど)が浄水中に出てくるおそれがあります。
- 「原水」や「シャワー」側は60℃以上のお湯を通さない
- お手入れの際に洗剤、アルコールなどは使わない
- ・本体の割れ・キズ・変色・変形の原因となります。
- 本体を水中に沈めない
- 本体、カートリッジは分解しない

3 安全上の注意



取扱説明書

このたびは、「クリンスイ」をお買い求めいただき、まことにありがとうございました。

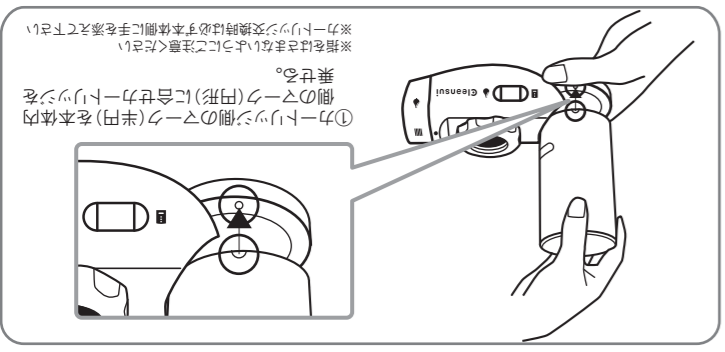
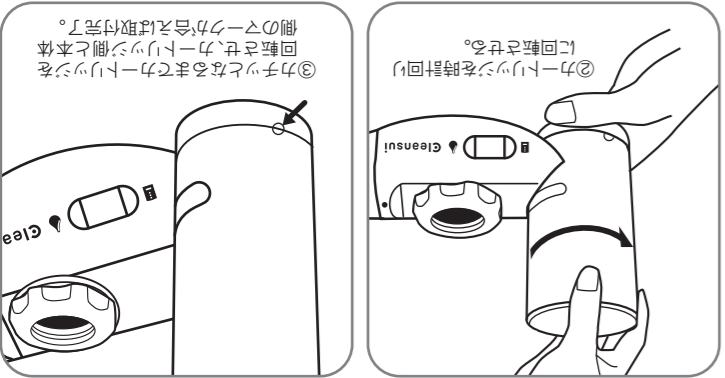
この説明書は保証書とともに大切に保管してください。

蛇口直結型浄水器 **MD301-WT**

ご使用前に必ずお読みください。

目次

- 1 全部そろっていますか
- 2 各部のなまえ
- 3 安全上の注意
- 4 使用上の注意
- 5 性能を発揮するためのお願い
- 6 カートリッジの取り付け/交換
- 7 電池の取り付け/交換
- 8 リセット
- 9 取付部品の選定
- 10 水栓への取り付け
- 11 使いかた
- 12 ディスプレイの見かた
- 13 カートリッジの交換時期について
- 14 お手入れ
- 15 故障かな?と思ったら
- 16 仕様・性能
- 17 アフターサービス



- カートリッジの交換は必ず水を止めてから行ってください。
- ・締め込みが不十分なときや、締め込み過ぎたときには、水もれや破損のおそれがあります。
- カートリッジの交換日シールに取付日を書き込み、カートリッジに貼ると次回交換時の目安になります。
- カートリッジの交換は水がこぼれても良い場所で行ってください。
- ・使用済みカートリッジは水かきでほろため。
- 製品使用開始時、カートリッジ交換後は「リセット」ボタンを押してください(「8. リセット」参照)。

6 カートリッジの取り付け/交換

保証書

(本書は再発行致しませんので大切に保管してください。)

〈保証規定〉

- 1.保証期間内に取扱説明書の注意書に従った正常な使用状態で故障した場合には、商品と本保証書記載内容にもとづき、無料修理致します。
- 2.ご購入・ご購入で本保証書に記入してあるお買上げの販売店に修理がご依頼できない場合は、下記へご相談ください。
- 3.保証期間内でも次の場合には有料修理となります。
 - イ. 消耗品であるカートリッジ・パッキン等の交換
 - ロ. 使用上の誤り及びひ不当な修理や改造による故障及び損傷
 - ハ. お買上げ後の落下等による故障及び損傷
 - ニ. 火災、地震、水害、落雷その他天災地変、公害による故障及び損傷
 - ホ. 本保証書の提示がない場合
 - ヘ. 本保証書にお買上げ年月日、お客様名、販売店名の記入のない場合或いは字句を書き替えられた場合
- 4.本保証書は、日本国内においてのみ有効です。
- 5.お客様のご事情により出張修理を依頼された場合は出張に要する実費を申し受けます。

※本保証書の内容ならびにご不明の点は、お買上げの販売店、またはクリンスイサービスセンターSC係 ☎0120-086-866にご相談ください。

※保証書に記載された個人情報、アフターメンテナンスや点検の実施に利用させていただく場合がありますのでご了承ください。

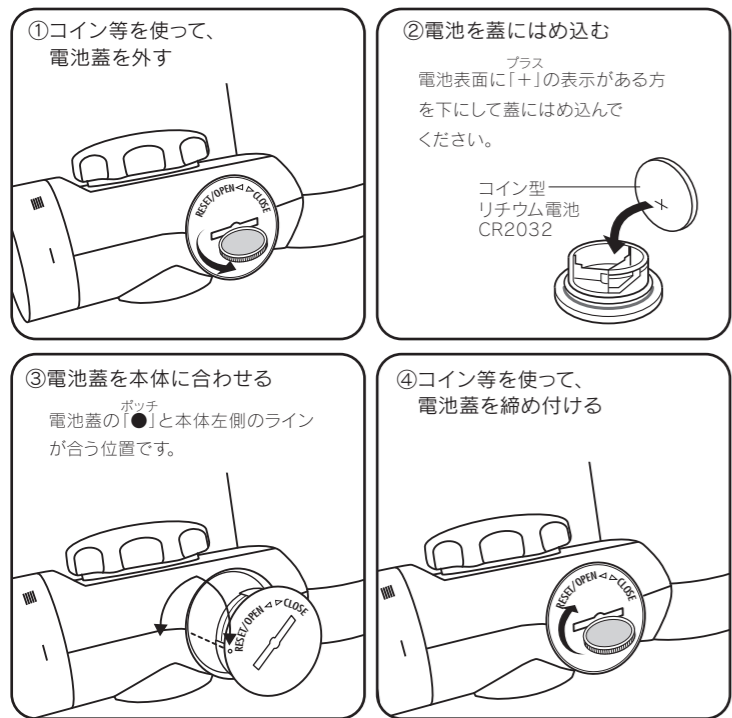
保証期間	期間(お買上げ日より)1年(カートリッジを除く)
お買上げ年月日	年 月 日
お買上げ品名	浄水器 MD301-WT
お客様	〒□□□-□□□□ ご住所
	フリガナ お名前
	お電話
お買上げ店住所名	電話番号

総販売元／三菱ケミカル・クリンスイ株式会社
クリンスイサービスセンターSC係 ☎0120-086-866
www.cleansui.com

7 電池の取り付け／交換

※市販のコイン型リチウム電池CR2032をお使いください。

- 浄水器本体を水栓からはずして、水気のないところで電池を着脱してください。
- 濡れた手で電池の取り付け／交換をしないでください。
・液もれ、発熱、破裂、発火、故障の原因になります。
- 電池蓋を締め付ける際は確実に締め付けてください。
・水が電池蓋内に入り、液もれ、発熱、破裂、発火、故障の原因になります。



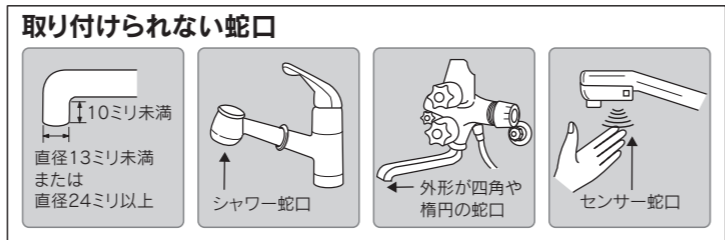
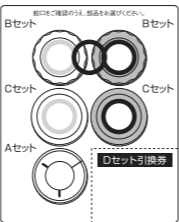
8 リセット

- リセットは、浄水器本体を水栓からはずして水気のないところで操作してください。
- 電池蓋を締め付ける際は確実に締め付けてください。
・水が電池蓋内に入り、液もれ、発熱、破裂、発火、故障の原因になります。
- カートリッジ寿命前にリセット、または電池交換した場合は、カートリッジ交換日シールをご使用ください。



9 取付部品の選定

- 水栓の種類を確認し、取付部品を選んでください。
- 水栓先端にヒビやカケがないか確認してください。
・断熱キャップの部品欠落や破損は水もれの原因となります。
- 水栓本体にぐらつき、緩み等がないか確認してください。
・水もれ、破損の原因となります。
- ご不明な点は
クリンスイサーサービスセンターSC係
(☎0120-086-866)にお問い合わせください。



11 使いかた

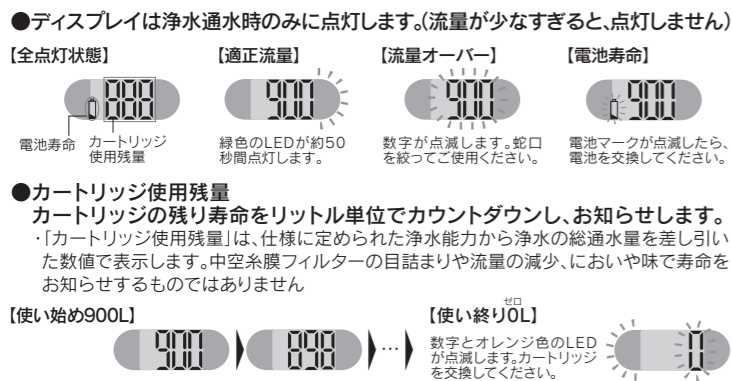
水の出し止め(ON/OFF)は水栓で行ない、吐水状態の切替えは本体切替部のダイヤルで行ないます。イラストをご参照ください。



製品使用開始時およびカートリッジ交換直後に通水するときは、切替レバーをシャワー位置でゆっくりと水を流してから浄水位置に切り替えてください。
・各部からの水漏れがないことを確認してから少しずつ水量を増やしてください。
(水栓への取付やカートリッジの取付けが不十分な場合、破損や水漏れの原因となります)
・浄水を1分以上流してからご使用ください。

- ディスプレイは「浄水」通水時のみ点灯します。
- LEDは「浄水」適正流量時のみ最大約50秒間緑色に点灯し、カートリッジ交換時期のみ通水中および通水停止後約5秒間オレンジ色に点滅します。
- 使い始めに浄水に泡が混ざることがありますが、異常ではありません。
・本体内部の空気が混ざるためです。
- 銘板シールを製品の見やすい所に貼ってください。

12 ディスプレイ・LEDの見かた／使いかた



13 カートリッジの交換時期について

- カートリッジの交換時期の目安は3ヶ月です。(1日10L使用した場合)
・チェックウインドーから見える汚れが浄水中に混入することはありません。
・通水開始後、活性炭の除去能力は徐々に低下していきます。
・残量が残っている場合でも3ヶ月を目安にカートリッジを交換することをおすすめします。
- ディスプレイが「0L」を表示し通水中および通水停止後約5秒間オレンジ色のLEDが点滅したら、カートリッジを交換してください。
・カートリッジの総通水量が900Lを超えると、浄水しても仕様の除去能力を発揮することができません。新しいカートリッジに交換してください。
- 使用水量・水質・水圧・使用地域などによっては、カートリッジの寿命が短くなることがあります。まだ交換時期に達していない場合でも以下のケースのいずれかに当てはまる場合、カートリッジを交換してください。

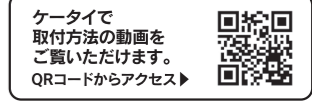
1. 残留塩素(カルキ)臭、その他のにおいがするようになった。
→活性炭の除去能力が低下しています。
2. 浄水の水量が著しく少なくなった。(コップ一杯の水を汲むのに15秒以上かかる)
→中空糸膜フィルターが目詰まりしています。水栓を全開にしても水量は増えません。破裂するおそれがありますので、カートリッジを交換してください。

別売品 <交換カートリッジ> MDC01S(1個入)、MDC01SW(2個入)

14 お手入れ

1. 製品表面の汚れは、洗剤などを使わずに水洗いしてください。
2. パッキン類は消耗品です。古くなったら交換してください。
3. シャワー出口の清掃は、清潔な歯ブラシなどで洗剤を使わずに水洗いしてください。洗浄後は原水／シャワー／浄水各位置でしばらく通水してください。

10 水栓への取り付け



Dセットは無料オプション部品となります。弊社ホームページ(<http://cleansui.com/shop/c/c03/>)よりお申し込みいただくか、サービスセンターまでご連絡ください。

15 故障かな?と思ったら

症状	考えられる原因	処置
取付部から水がもれる	水栓に確実に取り付けられていますか? 水栓の先端が痛んでいませんか? パッキンが痛んでいませんか?	もう一度始めから取り付けてください。 水栓の修理や断熱キャップの交換が必要です。 パッキンを交換してください。
原水・シャワーの水量が少ない	取付ネットが汚れていませんか?	清潔な歯ブラシなどで洗剤を使わずに水洗いしてください。洗浄後は切替レバー各位置でしばらく通水してください。
シャワーが均等に出ない	シャワー出口が汚れていませんか?	清潔な歯ブラシなどで洗剤を使わずに水洗いしてください。洗浄後は切替レバー各位置でしばらく通水してください。
浄水の量が少ない	中空糸膜フィルターが目詰まりしている可能性があります。「13 カートリッジの交換時期について」をご参照ください。 水圧が低い 水温が低い	カートリッジを交換してください。 異常ではありません。 異常ではありません。
浄水の味や臭いおかしい	カートリッジの交換時期が過ぎていませんか? 「13 カートリッジの交換時期について」をご参照ください。	カートリッジを交換してください。
浄水の使い始めに泡が混ざる	本体内部の空気が混ざるためです。	異常ではありません。
浄水使用時に音がする	流量センサーが回る音です。	異常ではありません。
浄水を流してもディスプレイが表示が出ない	電池が入っていますか? 電池が消耗していませんか? 電池が逆に入っていますか? 流量が少なすぎませんか?	電池を入れてください。 電池を交換してください。 電池を正しく入れてください。 流量が少なすぎる場合、ディスプレイは点灯しません。カートリッジの交換をおすすめします。

16 仕様・性能

品名	浄水器 クリンスイ MD301-WT
品番	MD301-WT カートリッジ MDC01S
材料の種類	ABS樹脂
ろ材の種類	中空糸膜(ポリエチレン)、セラミック、活性炭
ろ過流量	1.6L/分
使用可能な最小動水圧	0.07MPa
浄水能力	遊離残留塩素(総ろ過水量900L、除去率80%、JIS S 3201試験結果)
	濁り(総ろ過水量900L、ろ過流量50%、JIS S 3201試験結果)
	総トリハロメタン(総ろ過水量900L、除去率80%、JIS S 3201試験結果)
	クロロホルム(総ろ過水量900L、除去率80%、JIS S 3201試験結果)
	プロモジクロロメタン(総ろ過水量900L、除去率80%、JIS S 3201試験結果)
	ジブロモクロロメタン(総ろ過水量900L、除去率80%、JIS S 3201試験結果)
	ブロモホルム(総ろ過水量900L、除去率80%、JIS S 3201試験結果)
	溶解性鉛(総ろ過水量900L、除去率80%、JIS S 3201試験結果)
	CAT(農薬)(総ろ過水量900L、除去率80%、JIS S 3201試験結果)
	2-MIB(カビ臭)(総ろ過水量900L、除去率80%、JIS S 3201試験結果)
テトラクロロエチレン(総ろ過水量900L、除去率80%、JIS S 3201試験結果)	
トリクロロエチレン(総ろ過水量900L、除去率80%、JIS S 3201試験結果)	
1,1,1-トリクロロエタン(総ろ過水量900L、除去率80%、JIS S 3201試験結果)	
ろ材の交換時期の目安	(1日10L使用した場合) 3ヶ月
容器本体サイズ(幅×奥行×高さ)	153mm×70mm×106mm
質量(満水時)	280g(380g)

<浄水器協会で定められた規格基準に挙げられている除去対象物質>
JWPAS B.100での試験結果 鉄(微粒子状) / アルミニウム(中性)

●ご使用済みの本体とカートリッジは各自自治体の分別に従って廃棄してください。

17 アフターサービス

- 保証書について
この浄水器クリンスイMD301-WTには保証書がついておりますので、必ず「販売店名、購入日」等の記入をお確かめになり、保証書内容をよくお読みの後、大切に保管してください。保証期間はご購入の日より1年間です。
 - 修理を依頼される時
1. 保証期間中に修理をお受けになる場合には恐れ入りますが、お買い上げの販売店まで保証書を添えて商品をご持参ください。
2. 保証期間を過ぎているときは、お買い上げの販売店にまずご相談ください。修理により商品の機能が維持できる場合には、ご希望により有料で修理させていただきます。
3. 部品(カートリッジを含む)の最低保有期間は、本体の製造打ち切り後、最低5年間です。
4. 販売店でおわかりにならない時は、下記のご相談窓口におたずねください。
- クリンスイサービスセンターSC係 ☎0120-086-866
受付時間:平日10:00~17:00/土・日・祝日休み