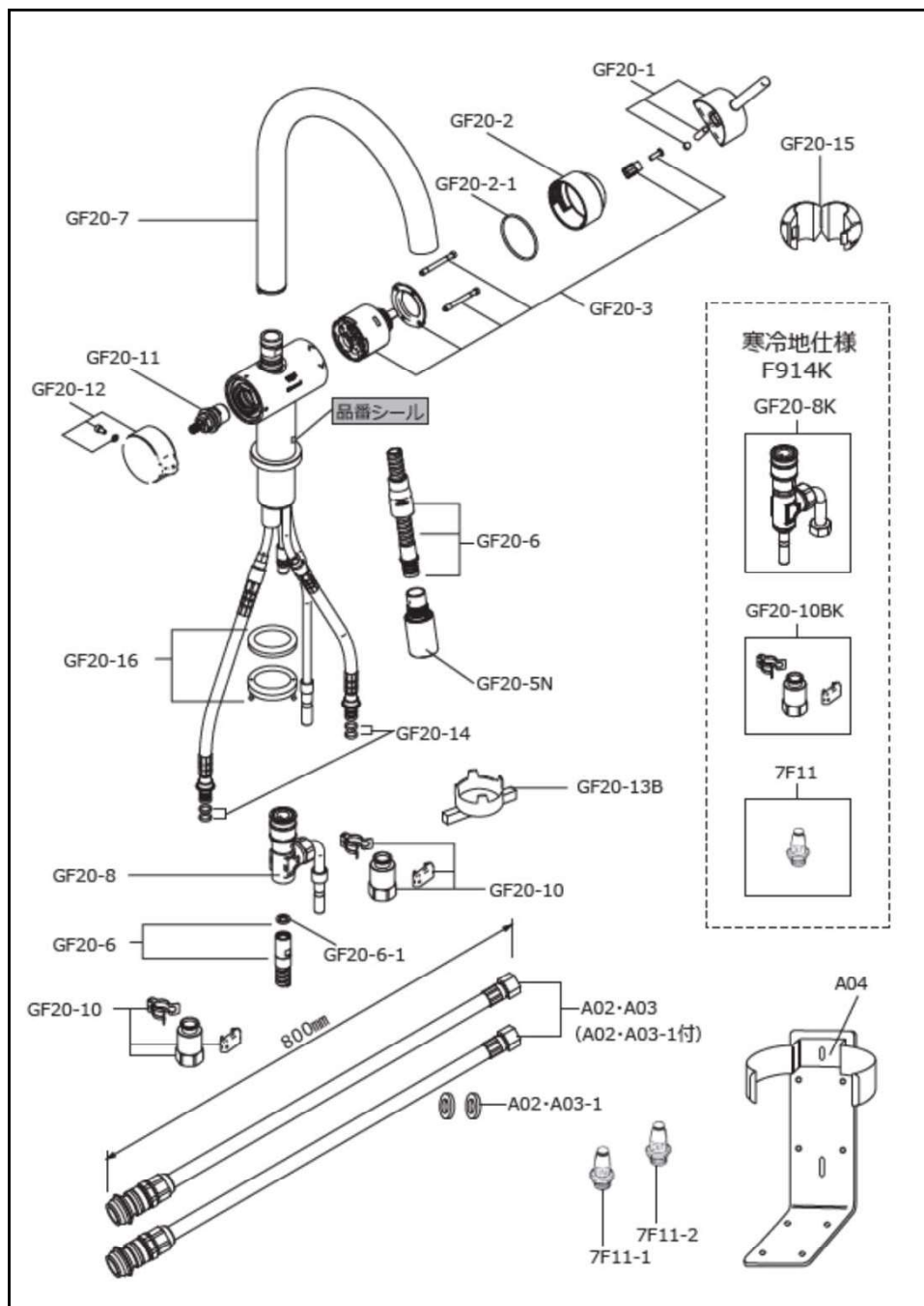


部品価格表

【部品構成図】



一般地 **F914**

(製造番号A00001~A55030)

寒冷地 **F914K**

(製造番号A00001~A00590)

F914・F914Kは製造時期により、仕様の異なる部品がございます。
水栓根元の品番シールに記載された製造番号を参考に部品を特定してください。

部品番号	部品名	標準小売価格 税込(税抜)/単位:円	備考
GF20-1	レバーハンドル	9,240 (8,400)	ビスカバー・ビス付
GF20-2	化粧カバー	4,488 (4,080)	GF20-2-1付
GF20-2-1	Oリング	660 (600)	
GF20-3	セラミックカートリッジ	13,200 (12,000)	
GF20-5B	マウザー	1,320 (1,200)	
GF20-5N	ノズル	9,900 (9,000)	
GF20-6-1	パッキン	264 (240)	
GF20-6	ホース 1300 mm	14,520 (13,200)	パッキン (GF20-6-1) 付
GF20-7	パイプホルダー	16,500 (15,000)	
GF20-8	h型ホースジョインター	16,500 (15,000)	パッキン (GF20-6-1) 付
GF20-16	締付セット	3,432 (3,120)	
GF20-10	逆止弁ソケットセット	5,412 (4,920)	クイックファスナー・クイックファスナーロック・パッキン付(湯側、水側交換時、要2セット)
GF20-11	セラミックヘッドパーツ	9,504 (8,640)	
GF20-12	浄水用レバー	7,260 (6,600)	ビス・ワッシャー付
GF20-13B	ノズル清掃工具	1,452 (1,320)	
GF20-14	Oリング	528 (480)	2個
GF20-15	ホースストッパー	528 (480)	

<寒冷地仕様 F914K>

GF20-8K	h型ホースジョインター	17,820 (16,200)	パッキン (GF20-6-1) 付
GF20-10K	ソケットセット	5,412 (4,920)	クイックファスナー・クイックファスナーロック・パッキン付(湯側、水側交換時、要2セット)
7F11	OUT側銅管カブラー	3,036 (2,760)	

<その他共通部品>

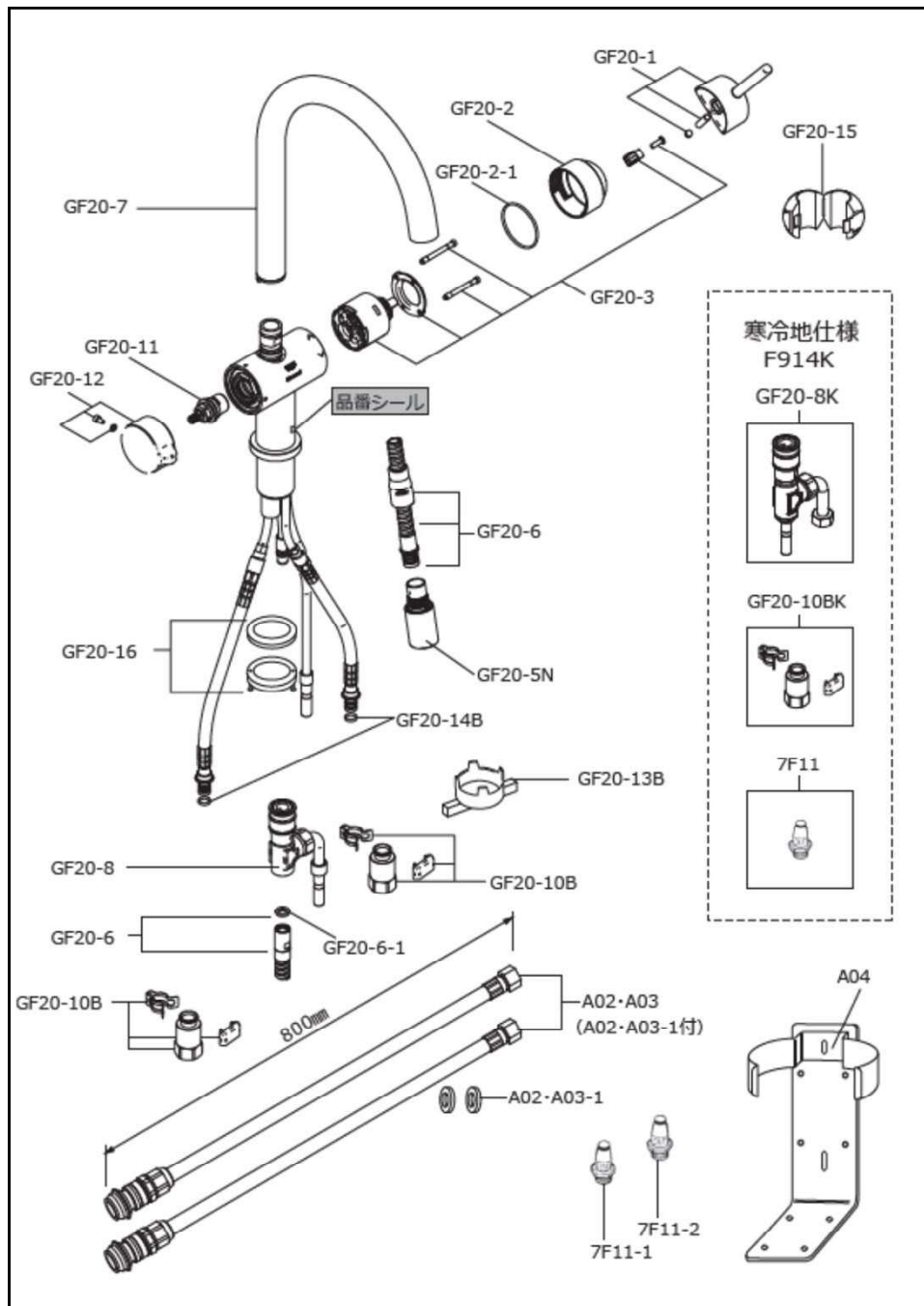
A02・A03	IN側・OUT側ホース	18,480 (16,800)	2本組・パッキン (A02・A03-1) 付
A02・A03-1	IN側・OUT側ホースパッキン	396 (360)	2個 (呼び径13mm・平ゴムパッキン)
A04	架台	8,580 (7,800)	両面テープ・サラビス (4本) 付
7F11-1	IN銅管カブラー	3,036 (2,760)	
7F11-2	OUT銅管カブラー	3,564 (3,240)	逆止弁付

※水栓本体のみの販売は致しておりません。
※仕様・品番・価格は予告なく変更する場合がございます。
※消費税率10%(2022年10月現在)

部品価格表

一般地 **F914** (製造番号A55031以降)
 寒冷地 **F914K** (製造番号A00591以降)

【部品構成図】



F914・F914Kは製造時期により、仕様の異なる部品がございます。
 水栓根元の品番シールに記載された製造番号を参考に部品を特定してください。

部品番号	部品名	標準小売価格 税込(税抜)/単位:円	備考
GF20-1	レバーハンドル	9,240 (8,400)	ビスカバー・ビス付
GF20-2	化粧カバー	4,488 (4,080)	GF20-2-1付
GF20-2-1	Oリング	660 (600)	
GF20-3	セラミックカートリッジ	13,200 (12,000)	
GF20-5B	マウザー	1,320 (1,200)	
GF20-5N	ノズル	9,900 (9,000)	
GF20-6-1	パッキン	264 (240)	
GF20-6	ホース 1300 mm	14,520 (13,200)	パッキン (GF20-6-1) 付
GF20-7	パイプホルダー	16,500 (15,000)	
GF20-8	h型ホースジョインター	16,500 (15,000)	パッキン (GF20-6-1) 付
GF20-16	締付セット	3,432 (3,120)	
GF20-10B	逆止弁ソケットセット	5,412 (4,920)	クイックファスナー・クイックファスナーロック・パッキン付(湯側、水側交換時、要2セット)
GF20-11	セラミックヘッドパーツ	9,504 (8,640)	
GF20-12	浄水用レバー	7,260 (6,600)	ビス・ワッシャー付
GF20-13B	ノズル清掃工具	1,452 (1,320)	
GF20-14B	Oリング	264 (240)	1個
GF20-15	ホースストッパー	528 (480)	

<寒冷地仕様 F914K>

GF20-8K	h型ホースジョインター	17,820 (16,200)	パッキン (GF20-6-1) 付
GF20-10BK	ソケットセット	5,412 (4,920)	クイックファスナー・クイックファスナーロック・パッキン付(湯側、水側交換時、要2セット)
7F11	OUT側銅管カブラー	3,036 (2,760)	

<その他共通部品>

A02・A03	IN側・OUT側ホース	18,480 (16,800)	2本組・パッキン (A02・A03-1) 付
A02・A03-1	IN側・OUT側ホースパッキン	396 (360)	2個 (呼び径13mm・平ゴムパッキン)
A04	架台	8,580 (7,800)	両面テープ・サラビス (4本) 付
7F11-1	IN銅管カブラー	3,036 (2,760)	
7F11-2	OUT銅管カブラー	3,564 (3,240)	逆止弁付

※水栓本体のみの販売は致しておりません。
 ※仕様・品番・価格は予告なく変更する場合がございます。
 ※消費税率10%(2022年10月現在)