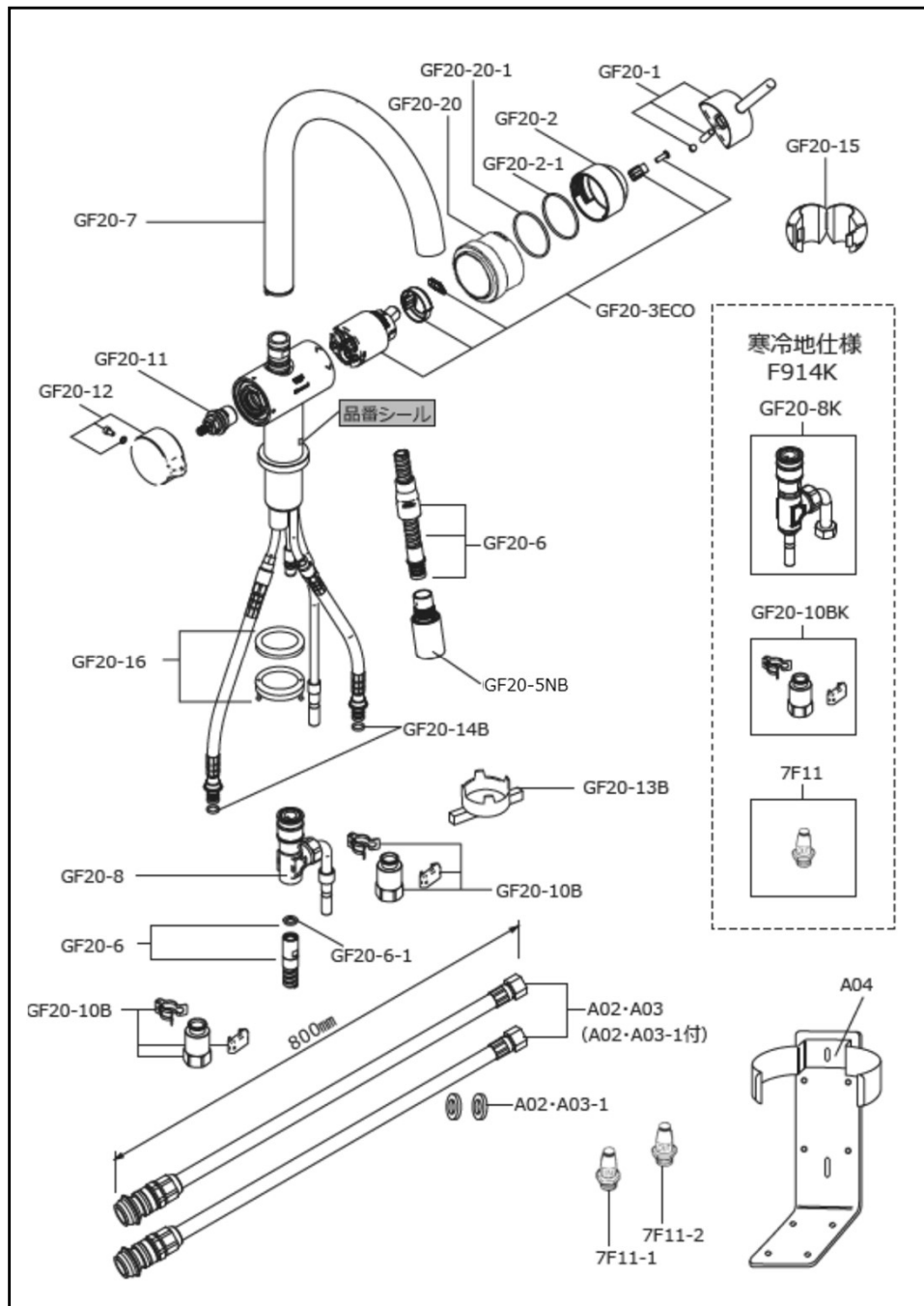


# 部品価格表

一般地 **F914ECO-M** (製造番号A11246以降)  
 寒冷地 **F914KECO-M** (製造番号A00222以降)

## 【部品構成図】



F914ECO-M・F914KECO-Mは製造時期により、仕様の異なる部品がございます。  
 水栓根元の品番シールに記載された製造番号を参考に部品を特定してください。

部品番号	部品名	標準小売価格 税込(税抜)/単位:円	備考
GF20-1	レバーハンドル	9,240 ( 8,400)	ビスカバー・ビス付
GF20-2	化粧カバー	4,488 ( 4,080)	GF20-2-1付
GF20-2-1	Oリング	660 ( 600)	
GF20-3ECO	セラミックカートリッジ	13,200 (12,000)	パッキン (GF20-2-1・GF20-20-1) 付
GF20-5B	マウザー	1,320 ( 1,200)	
GF20-5NB	ノズル	12,342 (11,220)	泡沫仕様
GF20-6-1	パッキン	264 ( 240)	
GF20-6	ホース 1300 mm	14,520 (13,200)	パッキン (GF20-6-1) 付
GF20-7	パイプホルダー	16,500 (15,000)	
GF20-8	h型ホースジョインター	16,500 (15,000)	パッキン (GF20-6-1) 付
GF20-16	締付セット	3,432 ( 3,120)	
GF20-10B	逆止弁ソケットセット	5,412 ( 4,920)	クイックファスナー・クイックファスナーロック・パッキン付(湯側、水側交換時、要2セット)
GF20-11	セラミックヘッドパーツ	9,504 ( 8,640)	
GF20-12	浄水用レバー	7,260 ( 6,600)	ビス・ワッシャー付
GF20-13B	ノズル清掃工具	1,452 ( 1,320)	
GF20-14B	Oリング	264 ( 240)	1個
GF20-15	ホースストッパー	528 ( 480)	
GF20-20	カートリッジ押さえナット	6,996 ( 6,360)	パッキン (GF20-20-1) 付
GF20-20-1	Oリング	660 ( 600)	
<b>&lt;寒冷地仕様 F914KECO&gt;</b>			
GF20-8K	h型ホースジョインター	17,820 (16,200)	パッキン (GF20-6-1) 付
GF20-10BK	ソケットセット	5,412 ( 4,920)	クイックファスナー・クイックファスナーロック・パッキン付(湯側、水側交換時、要2セット)
7F11	OUT側銅管カブラー	3,036 ( 2,760)	
<b>&lt;その他共通部品&gt;</b>			
A02・A03	IN側・OUT側ホース	18,480 (16,800)	2本組・パッキン (A02・A03-1) 付
A02・A03-1	IN側・OUT側ホースパッキン	396 ( 360)	2個 (呼び径13mm・平ゴムパッキン)
A04	架台	8,580 ( 7,800)	両面テープ・サラビス (4本) 付
7F11-1	IN銅管カブラー	3,036 ( 2,760)	
7F11-2	OUT銅管カブラー	3,564 ( 3,240)	逆止弁付

※水栓本体のみの販売は致しておりません。  
 ※仕様・品番・価格は予告なく変更する場合がございます。  
 ※消費税率10%(2023年4月現在)