

この商品には保証書(裏面記載)が付いておりますので必ず、「販売店名、購入日」等の記入をお確かめになり保証書内容をよくお読みの後、大切に保管してください。

保証期間	
お買上げ日より	1年 (浄水カートリッジを除く)

お買上げ	
年月日	年 月 日
品名	浄水シャワーSK106W

お客様	
□□□□-□□□□	
ご住所	
フリガナ	
お名前	様
お電話	- -

お買上げ店
住所・店名・電話

仕様

品番	SK106W
使用する材	亜硫酸カルシウム・不織布
シャワー本体素材	ABS樹脂・ポリメチルペンテンポリアセタール樹脂
浄水カートリッジ素材	ポリプロピレン
本体寸法	最大幅56mm×高さ194mm
総質量(満水時)	210g(250g)
遊離残留塩素低減能力	4,000L※(約8時間)(カートリッジ1個あたり)
寿命設定流量	8L/分
浄水カートリッジ取替時期の目安	2ヶ月(1日1人8分として)

※原水の残留塩素濃度1ppm、水温40℃、8L/分で通水。処理後の水の残留塩素濃度が0.5ppmに到達する積算流量。

■保証書について

この浄水シャワーSK106Wには保証書が付いておりますので、必ず「販売店名、購入日」等の記入をお確かめになり、保証書内容をよくお読みの後、大切に保管してください。保証期間はご購入の日より1年です。

■修理を依頼される時

- 保証期間中は
保証期間中に修理をお受けになる場合にはおそれ入りますが、お買上げの販売店まで保証書を添えて商品をご持参ください。
- 保証期間を過ぎていたときには
お買上げの販売店にまずご相談ください。修理により商品の機能が維持できる場合には、ご希望により有料で修理させていただきます。
- 部品(浄水カートリッジを含む)の最低保有期間
この浄水シャワーSK106Wの部品は本体製造切り後、最低5年間で。

4. 販売店でわかりにならないときは、下記のご相談窓口におたずねください。

クリンスイサービスセンターSC係

0120-086-866

受付時間：平日10:00～17:00/土・日・祝日休み

総販売元/三菱ケミカル・クリンスイ株式会社

www.cleansui.com

© MITSUBISHI CHEMICAL CLEANSUI CORPORATION 2021

浄水シャワー SK106W

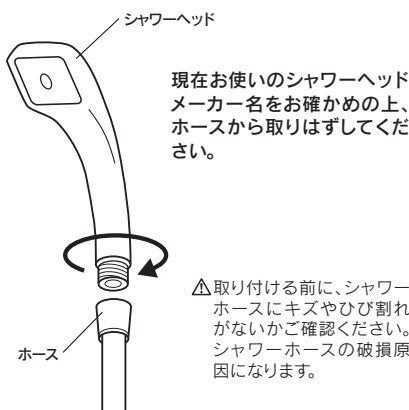
取扱説明書

このたびは、「クリンスイ SK106W」をお買い求めいただき、まことにありがとうございました。
この説明書は保証書とともに大切に保管してください。

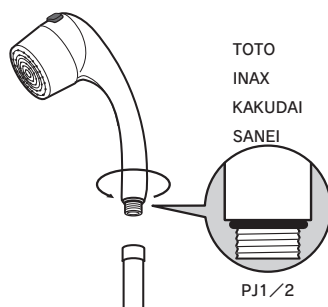
Cleansui

ご使用前に必ずお読みください。

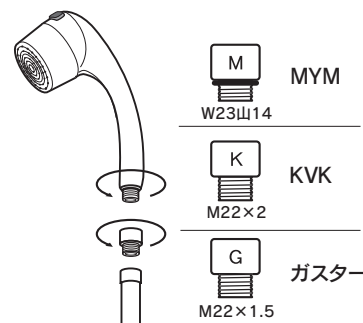
取り付けかた



■そのまま取り付けられるタイプ



■付属のアダプターを使って取り付けられるタイプ



※現在お使いのシャワーホース側に平パッキンが付いている場合はそのままご使用ください。

- △注意 シャワーヘッドの接続部分は、樹脂製ですのでネジが合わない場合は無理に回さないでください。
●上記以外のタイプやお取り付けできない場合にはクリンスイサービスセンターSC係までお問い合わせください。

△注意 はじめてお使いの際は、1分間流してからご使用ください。

切り替え方法

切り替えレバーの位置により「浄水」～「原水」の切り替えができます。用途に合わせて使い分けてください。

●浄水

浄水カートリッジを通して脱塩素されます。シャワーを浴びる時にご使用ください。



●原水

浄水カートリッジを通らないため脱塩素されません。浴室、浴槽のお掃除の時などにご使用ください。



浄水カートリッジの交換方法

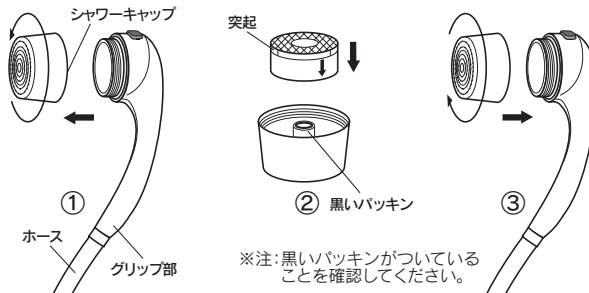
■浄水カートリッジ交換順序

- ①シャワーキャップを左(反時計回り)に回してはずし、浄水カートリッジを取り出します。
- ②シャワーキャップに新しい浄水カートリッジをセットします。
- ③シャワーキャップを右(時計回り)に締め付け最後まで入ったことを確認します。
- ④1分間流してからご使用ください。

※シャワーキャップが最後まで締め付けられないときや通水して水が漏れる場合は、もう一度最初からやり直してください。

※シャワーキャップが固くて回らない時は輪ゴムをはめて回してください。

※浄水カートリッジをお買求めの際は品番SKC205Wとご指定ください。



※注: 黒いパッキンがついていることを確認してください。

△浄水カートリッジの方向に注意(貼付シールの指示に従ってください。)

■交換の目安

●浄水カートリッジは約4,000L*使用できます。(1日に8分(8L/分使用した場合、)2ヶ月です。)

・使用水量・水質・水圧・水温・使用地域・残留塩素濃度などの条件によって寿命が変化することがあります。
・水温が低い場合、遊離残留塩素低減能力が低下する場合があります。

●以下のケースのいずれかに当てはまる場合も浄水カートリッジを交換してください。

- ・カルキ臭がしてきた時。
- ・浄水カートリッジ内部が著しく汚れた時。
- ・水量が著しく減った時。
- ・長期間(夏期1ヶ月、冬期2ヶ月)使用しなかった時。

※原水の残留塩素濃度1ppm、水温40℃、8L/分で通水。処理後の水の残留塩素濃度が0.5ppmに到達する積算流量。

△マークは安全上のご注意です。

※ご使用前にこの「必ずお守りください」「ご注意事項」をよくお読みのうえ、正しくお使いください。
※ここに示した注意事項は、いずれも、安全に関する重要な内容を記載していますので、必ず守ってください。

必ずお守りください

△はじめてお使いのときや2日以上使用しなかった場合、浄水カートリッジ交換後は1分間流してから

・脱塩素効果が発揮されるには、浄水カートリッジ内に水が十分浸透することが必要です。
・出口を清潔にするためです。

△使用中、肌にかゆみ等刺激を感じた場合は使用を中止してください

△使いはじめのときは必ず温度を確かめてから(やけどのおそれ)

・いきなり高温のお湯が出たり、冷たい水が出たりすることがあります。

△60℃以下でお使いください

・高温の湯を通水したり、高温の湯に浸すと故障や変形・変色の原因となります。

△火気に近づけないでください

・熱により本体が変形し、故障の原因となります。

△凍結させないでください

・本体の破損・変形・性能の劣化の原因となります。

△赤水が出ているときは使用しないでください

・水道工事等で赤水が出ている時は蛇口へ切り替え、シャワーには赤水を通さないようにしてください。寿命が短くなったり、切替部への負担がかわります。

△1週間以上使用しないときは浄水カートリッジを取り出し、ホース内の水を捨ててください

△瞬間湯沸器にはつけないでください

・浴室専用の設計です。台所用の瞬間湯沸器等には接続しないでください。

△飲用としては使用しないでください

△養魚用には使用しないでください

△シャワーの水量が著しく減ってきたときはすぐ使用を中止し、浄水カートリッジを交換してください

△水圧の高い所では使用開始時、蛇口はゆっくり開けてください

・シャワーヘッドがシャワーフックからはずれる場合があります。

△水圧の高い所でのご使用は、蛇口を絞ってお使いください

・本体を破損したり、残留塩素が十分に取れないことがあります。

△浄水カートリッジは分解したり、中身を取り出したりしないでください

ご注意事項

●水圧の低いところや給湯器の最低作動水圧の高い場合、あるいは、貯湯式給湯器をお使いでシャワー水栓に逆止弁が付いていない場合は、湯温が安定せず使えないことがあります。

●カビ臭はとれません。

本製品は水道水中の遊離残留塩素の除去を中心に設計してありますのでカビ臭はとれません。

●白い粉が付着している場合がありますが、品質上問題はありません。

万一分が目に入った場合はきれいな水で洗い流してください。

●パッキンは消耗品です。

傷んできたら早めに交換してください。水もれの原因となります。

●浴室専用です、洗面化粧台には取り付けできません。

●本製品は日本国内仕様です。日本国外で使用された場合、弊社は責任を負いかねます。
(This product is designed for use in Japan only. The warranty is void outside Japan.)

●シャワーの水が乱れる時は…

シャワー孔の目詰まりが考えられます。散水板を分解してブラシ等で掃除してください。

●お手入れは水洗いでいつも清潔に…

クレンザーやシンナー等を使うとキズの原因となります。薄めた中性洗剤をスポンジ等につけてふき、洗剤をよく洗い流してください。

△酸性・アルカリ性の洗剤は、本体及び浄水カートリッジの変形・変色・故障・性能の劣化の原因となりますので、使用しないでください。

※部品および商品に関するお問い合わせは、クリンスイサーサービスセンターSC係までご連絡ください。

お手入れ方法

保証書

(本書は再発行致しませんので大切に保管してください。)

〈保証規定〉

- 1.保証期間内に取扱説明書の注意書に従った正常な使用状態で故障した場合には、商品と本書をご持参ご提示のうえ、お買上げ販売店に修理をご依頼ください。本書記載内容にもとづき無料修理致します。
- 2.保証期間内でも次の場合には有料修理となります。イ.消耗品である浄水カートリッジの交換

- ロ.使用上の誤り及び不当な修理や改造による故障及び損傷
- ハ.お買上げ後の落下等による故障及び損傷
- ニ.火災、地震、水害、落雷その他天災地変、公害による故障及び損傷
- ホ.本書の提示がない場合
- ヘ.本書にお買上げ年月日、お客様名、販売店名の記入のない場合或いは字句を書き替えられた場合

- 3.本保証書は、日本国内においてのみ有効です。
- 4.お客様のご事情により出張修理を依頼された場合は出張に要する実費を申し受けます。
※本書の内容ならびにご不明の点は、お買上げの販売店、またはクリンスイサーサービスセンターSC係0120-086-8666にご相談ください。
- ※保証書に記載された個人情報、アフターメンテナンスや点検の実施に利用させていただく場合がありますのでご了承ください。