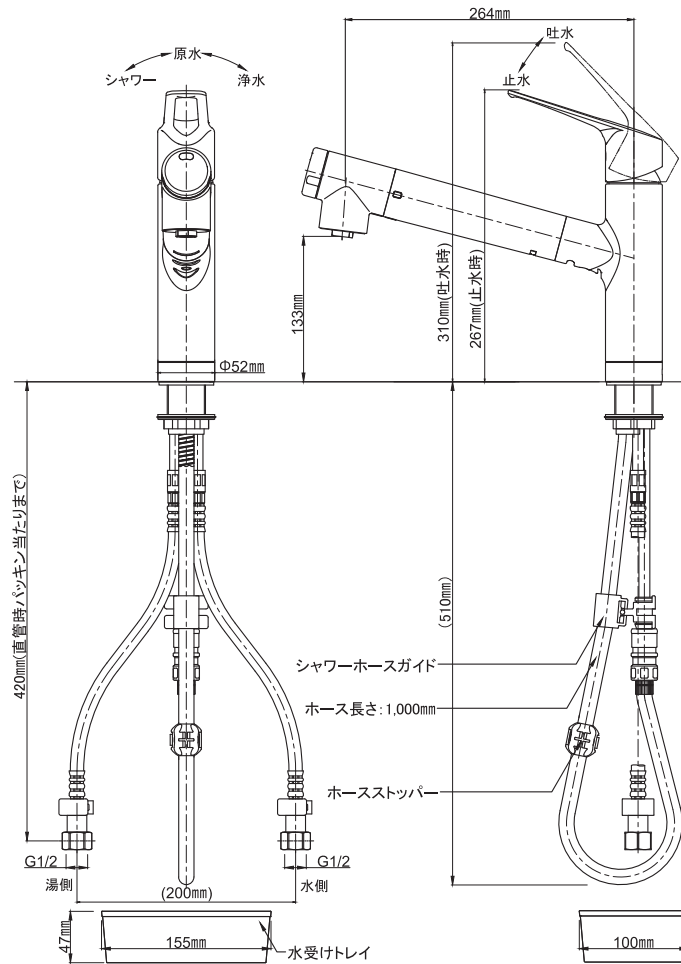


F428BS/F428KBS

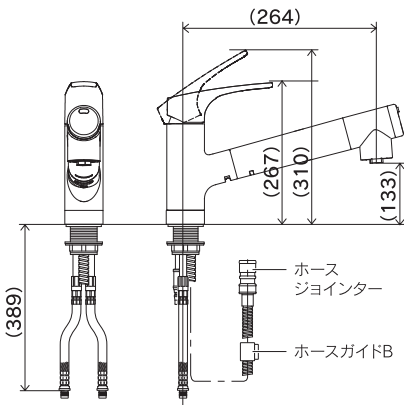


- ※1 ()内寸法は参考寸法です。
- ※2 止水栓を必ず設置すること。
- ※3 給水・給湯ホースは曲げ半径60mm以上で曲げてください。
- ※4 銅管部分は無理に屈曲させないでください。
- ※5 回転規制角度は、表示の角度より若干大きくなる場合があります。
- ※6 寒冷地仕様の場合、シンク下の接続寸法が若干異なりますのでご注意ください。

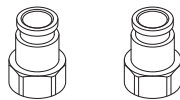
水栓仕様			
取付穴径	直径 35~39 mm	取付天板厚	5~25 mm
吐水口長さ	264 mm	吐水口高さ	133 mm
台座径	直径 52 mm	吐水口回転角度	110 度

梱包部品

浄水器一体型水栓



逆止弁ソケット 2個
(パッキン 2個付)
※寒冷地仕様は逆止弁なし



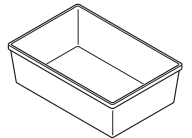
ホースガイドA 1個



ホースストッパー 1個



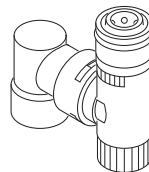
水受け容器 1個
(両面テープ付き)



クイックファスナー 2個



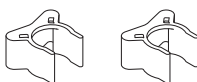
〈寒冷地仕様の場合〉
水抜きユニット 1個



ブッシュ 1個



クイックファスナーロック 2個



浄水カートリッジ 1本



説明書入り袋 一式

- ・取扱説明書
- ・据付説明書
- ・保証書／お知らせコールカード