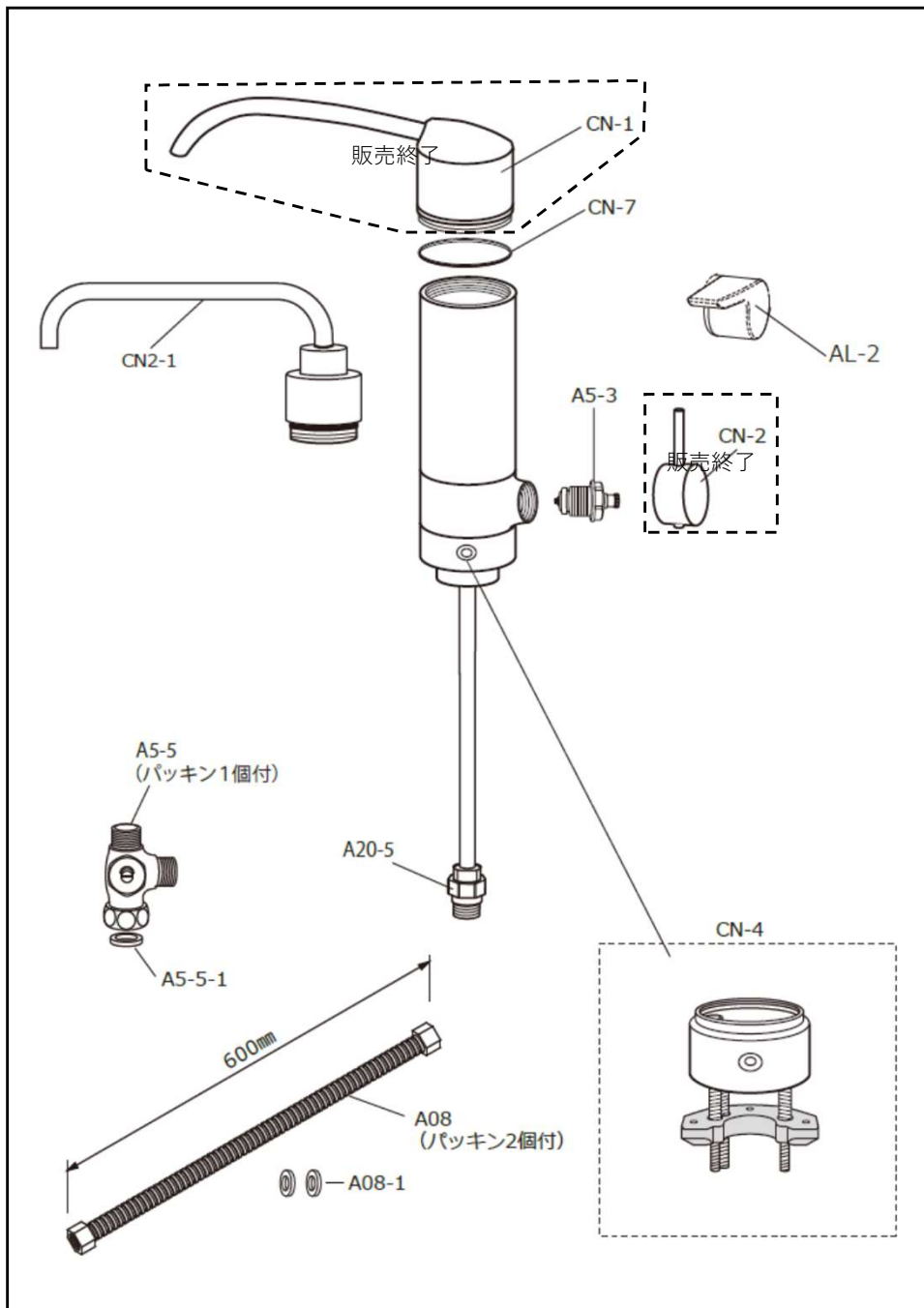


部品価格表 一般地 N301

【部品構成図】



部品番号	部 品 名	標準小売価格 税込(税抜)/単位:円	備 考
CN2-1	【代替】ノズル	11,880 (10,800)	Oリング付
AL-2	【代替】レバー	1,980 (1,800)	セレーション・ビス付 (レバーに固定)
A5-3	スピンドル	4,620 (4,200)	
CN-4	上面施工金具	8,976 (8,160)	止めネジ・ネジキャップ付
CN-7	カートリッジキャップOリング	396 (360)	
A20-5	逆止弁	3,300 (3,000)	逆止コーン・逆止弁本体・パッキン付
CN-8	六角レンチセット	販売終了	六角レンチ (4mm) キャップ2個・ビス (1個) 付き

<その他共通部品>

A08	フレキ管	1,980 (1,800)	パッキン(A08-1)付
A08-1	フレキ管用パッキン	528 (480)	2個 (呼び径13mm・平ノンaspパッキン)
A5-5	止水機構付分岐栓	5,544 (5,040)	パッキン (A5-5-1) 付
A5-5-1	止水機構付分岐栓用パッキン	198 (180)	1個 (呼び径13mm・平ゴムパッキン)

※水栓本体のみの販売は致しておりません。
 ※仕様・品番・価格は予告なく変更する場合がございます。
 ※消費税率10%(2022年10月現在)