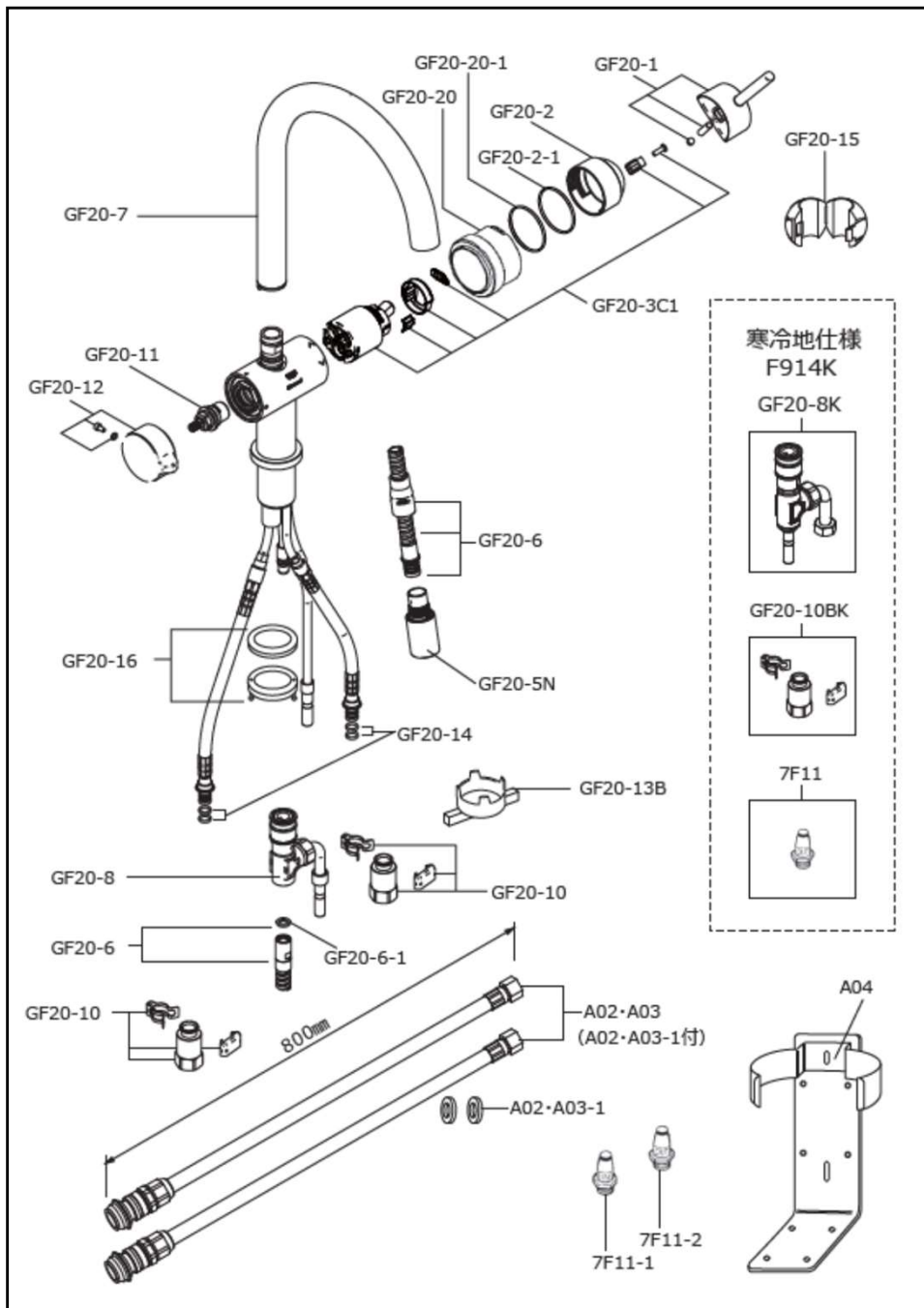


# 部品価格表

一般地 **F914C1**  
 寒冷地 **F914KC1**

## 【部品構成図】



| 部品番号      | 部 品 名        | 標準小売価格<br>税込(税抜)/単位:円 | 備 考  |
|-----------|--------------|-----------------------|--|
| GF20-1    | レバーハンドル      | 9,240 ( 8,400)        | ビスカバー・ビス付                                    |
| GF20-2    | 化粧カバー        | 4,488 ( 4,080)        | GF20-2-1付                                    |
| GF20-2-1  | リング          | 660 ( 600)            |  |
| GF20-3C1  | セラミックカートリッジ  | 13,200 (12,000)       | パッキン (GF20-2-1・GF20-20-1) 付                  |
| GF20-5B   | マウザー         | 1,320 ( 1,200)        |  |
| GF20-5N   | ノズル          | 9,900 ( 9,000)        |  |
| GF20-6-1  | パッキン         | 264 ( 240)            |  |
| GF20-6    | ホース 1300 mm  | 14,520 (13,200)       | パッキン (GF20-6-1) 付                            |
| GF20-7    | パイプホルダー      | 16,500 (15,000)       |  |
| GF20-8    | h型ホースジョインター  | 16,500 (15,000)       | パッキン (GF20-6-1) 付                            |
| GF20-16   | 締付セット        | 3,432 ( 3,120)        |  |
| GF20-10   | 逆止弁ソケットセット   | 5,412 ( 4,920)        | クイックファスナー・クイックファスナーロック・パッキン付(湯側、水側交換時、要2セット) |
| GF20-11   | セラミックヘッドパーツ  | 9,504 ( 8,640)        |  |
| GF20-12   | 浄水用レバー       | 7,260 ( 6,600)        | ビス・ワッシャー付                                    |
| GF20-13B  | ノズル清掃工具      | 1,452 ( 1,320)        |  |
| GF20-14   | リング          | 528 ( 480)            | 2個   |
| GF20-15   | ホースストッパー     | 528 ( 480)            |  |
| GF20-20   | カートリッジ押さえナット | 6,996 ( 6,360)        | パッキン (GF20-20-1) 付                           |
| GF20-20-1 | リング          | 660 ( 600)            |  |

### <寒冷地仕様 F914KC1>

|          |             |                 |  |
|----------|-------------|-----------------|--|
| GF20-8K  | h型ホースジョインター | 17,820 (16,200) | パッキン (GF20-6-1) 付                            |
| GF20-10K | ソケットセット     | 5,412 ( 4,920)  | クイックファスナー・クイックファスナーロック・パッキン付(湯側、水側交換時、要2セット) |
| 7F11     | OUT側銅管カブラー  | 3,036 ( 2,760)  |  |

### <その他共通部品>

|           |                 |                 |                        |
|-----------|-----------------|-----------------|------------------------|
| A02・A03   | IN側・OUT側ホース     | 18,480 (16,800) | 2本組・パッキン (A02・A03-1) 付 |
| A02・A03-1 | IN側・OUT側ホースパッキン | 396 ( 360)      | 2個 (呼び径13mm・平ゴムパッキン)   |
| A04       | 架台              | 8,580 ( 7,800)  | 両面テープ・サラビス (4本) 付      |
| 7F11-1    | IN銅管カブラー        | 3,036 ( 2,760)  |                        |
| 7F11-2    | OUT銅管カブラー       | 3,564 ( 3,240)  | 逆止弁付                   |

※水栓本体のみの販売は致しておりません。

※仕様・品番・価格は予告なく変更する場合がございます。

※消費税率10%(2022年10月現在)