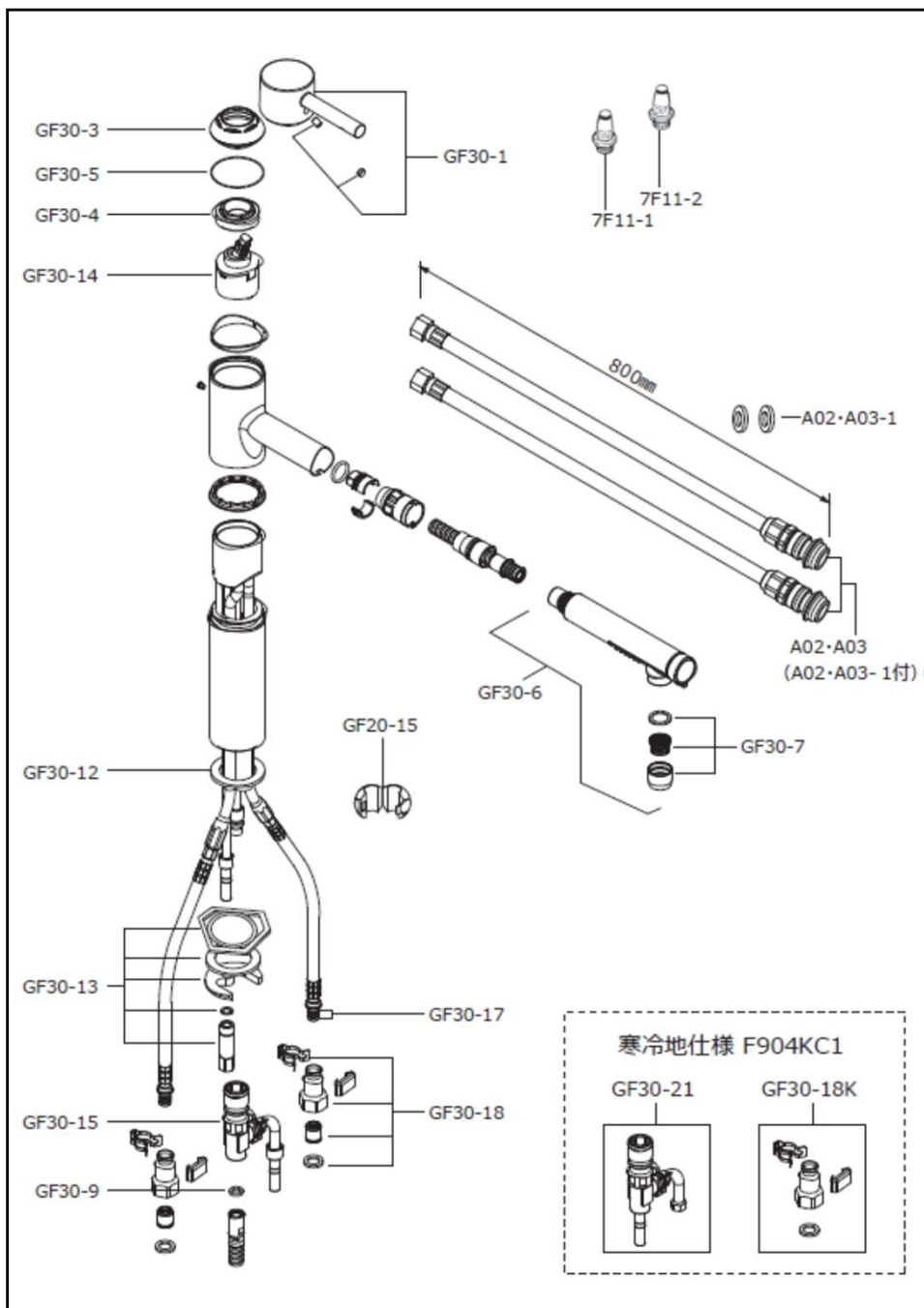


部品価格表

一般地 **F904C1L**
 寒冷地 **F904KC1L**

【部品構成図】



部品番号	部品名	標準小売価格 税込(税抜)/単位:円	備考
GF30-1	レバー	5,280 (4,800)	ビス・ビスカバー付
GF30-3	バルブカバー	2,640 (2,400)	
GF30 -4	バルブ固定ナット	2,112 (1,920)	
GF30 -5	バルブカバー・Oリング	792 (720)	
GF30 -6	シャワーヘッド	15,840 (14,400)	エアレーター付
GF30 -7	エアレーター	2,640 (2,400)	
GF30-9	シャワーホースパッキン	396 (360)	1個 (呼び径10 mm・ノンアスパッキン)
GF30-12	シートパッキン	792 (720)	
GF30-13	締付セット	6,864 (6,240)	三角プレート・ゴムパッキン・馬蹄金具・ワッシャー・締付けボルト付
GF30-14	バルブ部カートリッジ	11,880 (10,800)	
GF30-15	h型ホースジョインター	11,880 (10,800)	パッキン (GF30-9) 付
GF30-17	Oリング	528 (480)	Oリング2個
GF30-18	逆止弁ソケットセット	6,600 (6,000)	逆止弁・パッキン・クイックファスナー・クイックファスナーロック付 (1セット)
GF20-15	ホースストッパー	528 (480)	

<寒冷地仕様 F904KC1>

GF30-18K	ソケットセット	6,600 (6,000)	パッキン・クイックファスナー・クイックファスナーロック付 (1セット)
GF30-21	水抜きユニット	19,800 (18,000)	(寒冷地用)
7F11	OUT側銅管カプラー	3,564 (3,240)	逆止弁なし (寒冷地用)

<その他共通部品>

A02・A03	IN側・OUT側ホース	18,480 (16,800)	2本組・パッキン (A02・A03-1) 付
A02・A03-1	IN側・OUT側ホースパッキン	396 (360)	2個 (呼び径13mm・平ゴムパッキン)
7F11-1	IN銅管カプラー	3,036 (2,760)	
7F11-2	OUT銅管カプラー	3,564 (3,240)	逆止弁付

※水栓本体のみの販売は致しておりません。
 ※仕様・品番・価格は予告なく変更する場合がございます。
 ※消費税率10%(2022年10月現在)