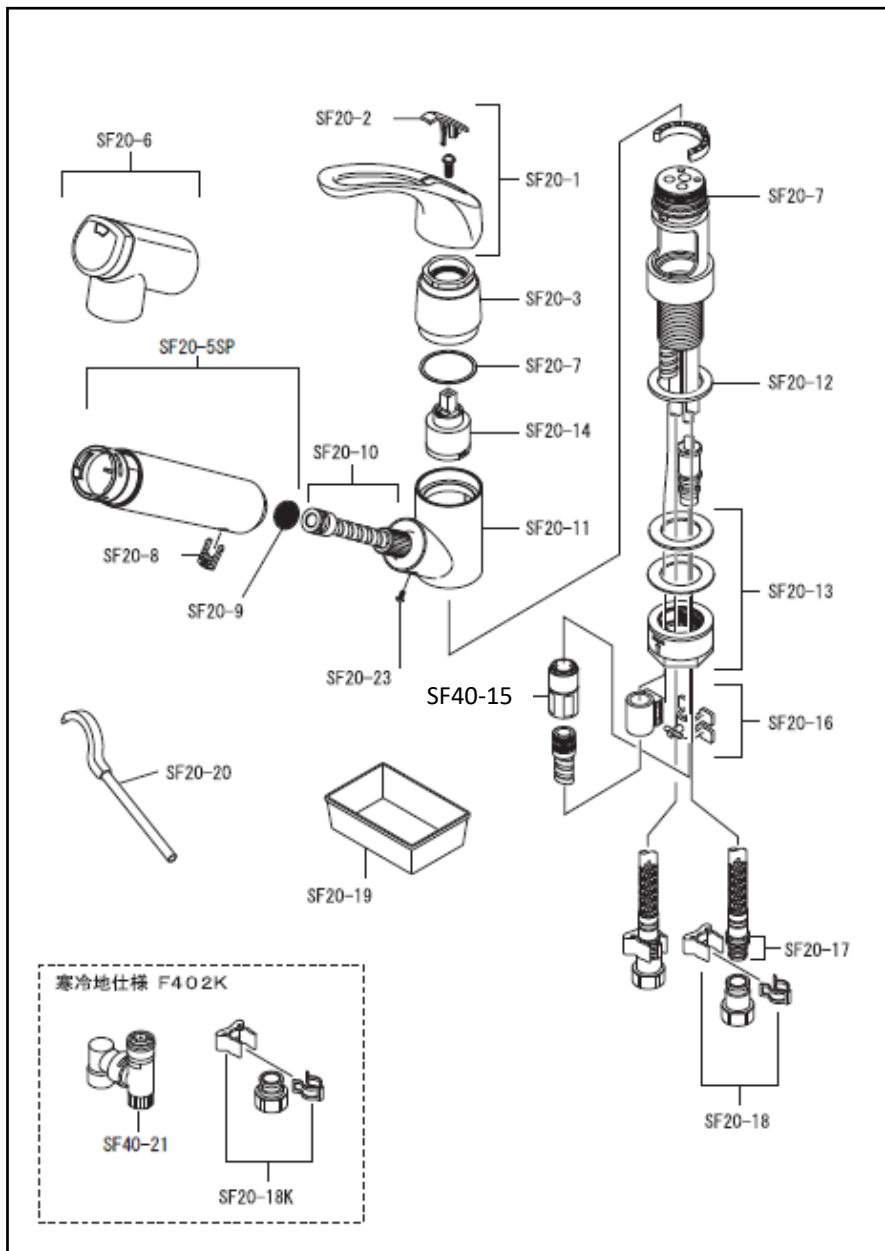


部品価格表

一般地 F402

寒冷地 F402K

【部品構成図】



部品番号	部品名	標準小売価格 税込(税抜)/単位:円	備考
SF20-1	レバーハンドル	5,016 (4,560)	キャップ・ビス付
SF20-2	キャップ	792 (720)	
SF20-3	バルブカバー	7,920 (7,200)	
SF20-5SP	カートリッジケースセット	13,860 (12,600)	クリップ・ストレーナー付
SF20-6	シャワーヘッド	8,580 (7,800)	
SF20-7	本体パッキンセット	1056 (960)	Xパッキン・スベラシ板付
SF20-8	クリップ	264 (240)	
SF20-9	ストレーナー	198 (180)	
SF20-10	シャワーホース	17,160 (15,600)	
SF20-11	吐水管	6,864 (6,240)	
SF20-23	吐水管固定用ビス	132 (120)	1個
SF20-12	シートパッキン	198 (180)	
SF20-13	締付セット	3,300 (3,000)	パッキン・スリップ板・固定ナット
SF20-14	バルブ部カートリッジ	9,900 (9,000)	
SF40-15	ホースジョインター	5,280 (4,800)	
SF20-16	ホースガイドセット	660 (600)	ホースガイドA・B
SF20-17	Oリングセット	396 (360)	2個
SF20-18	逆止弁ソケットセット	5,280 (4,800)	クイックファスナー・クイックファスナーロック・パッキン付(湯側、水側交換時、要2セット)
SF20-19	水受け容器	726 (660)	両面テープ付
SF20-20	水栓固定工具	1,320 (1,200)	

<寒冷地仕様 F402K>

SF20-18K	ソケットセット	4,620 (4,200)	クイックファスナー・クイックファスナーロック・パッキン組込式(1セット)
SF40-21	水抜きユニット	12,540 (11,400)	パッキン付

※水栓本体のみの販売は致しておりません。
 ※仕様・品番・価格は予告なく変更する場合がございます。
 ※消費税率10%(2022年10月現在)