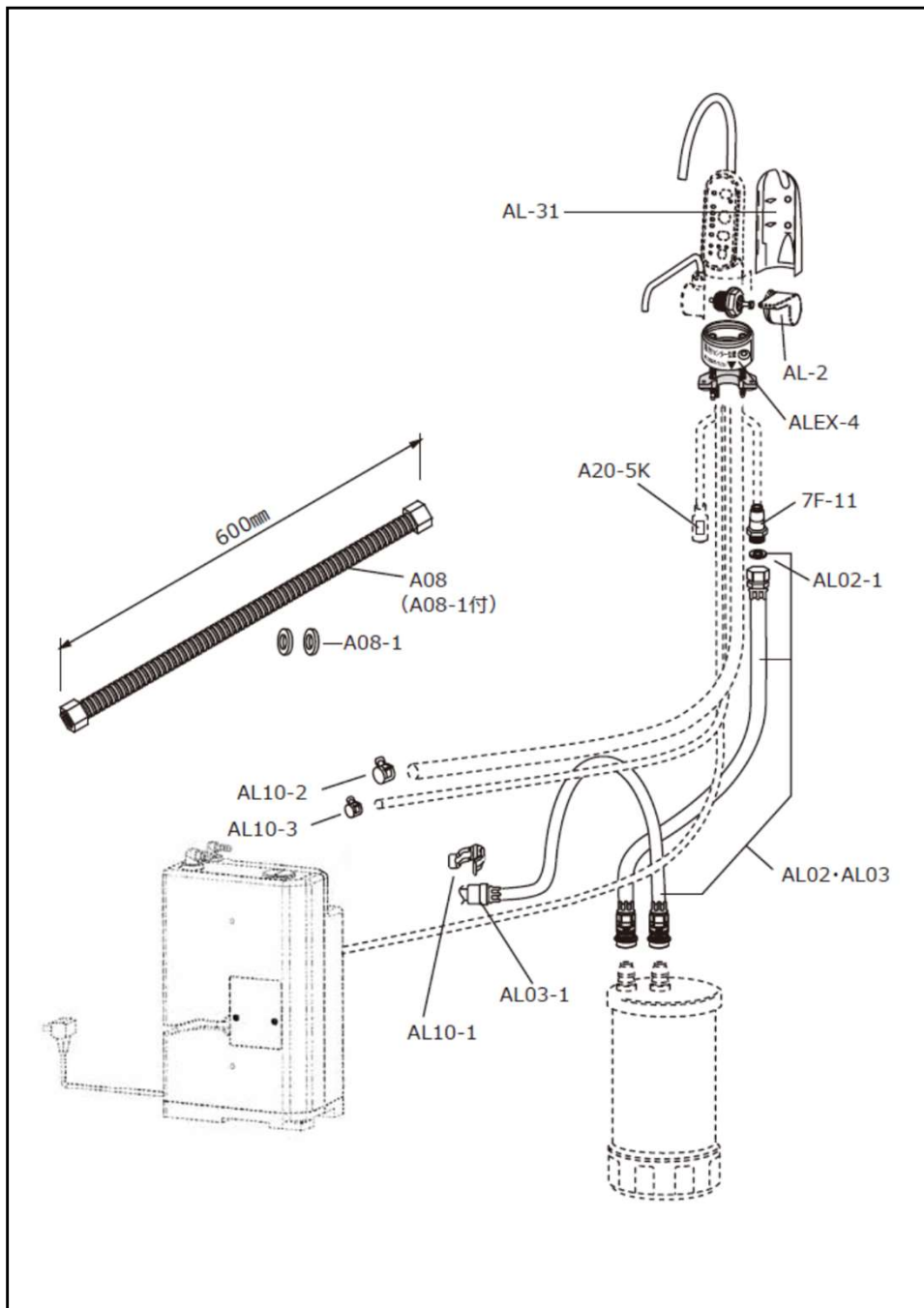


部品価格表 AL700

【部品構成図】



部品番号	部品名	標準小売価格 税込(税抜)/単位:円	備考
AL7-1	ノズル	販売終了	リング・パイプスリーブ付き
AL-2	レバー	1,980 (1,800)	セレーション・ピス・ワッシャー付
AL-3	スピンドル	販売終了	
AL-30	排水パイプ	販売終了	リング付き
AL-31	操作パネルカバー	1,980 (1,800)	
ALEX-4	上面施工金具 (AL用)	8,976 (8,160)	
A20-5K	逆止コーン	1,584 (1,440)	
AL02-AL03	IN・OUTホース (AL用)	19,800 (18,000)	パッキン (AL02-1) リング (AL03-1) 付
AL02-1	IN ホース用パッキン	396 (360)	
AL03-1	OUTホース用リング	396 (360)	
AL10-1	クイックファスナー (AL用)	264 (240)	
AL10-2	ホースバンド大	475 (432)	
AL10-3	ホースバンド小	475 (432)	

<その他共通部品>

A08	フレキ管	1,980 (1,800)	パッキン (2個) 付
A08-1	フレキ管用パッキン	528 (480)	2個 (呼び径13mm・平ノンアスパッキン)
7F-11	銅管カプラー	3,036 (2,760)	1個

<オプション品>

ASK1000	電解補助剤	4,406 (4,080)	グリセリン酸カルシウム (税8%)
ASP2000	pH 測定試薬	1,980 (1,800)	
ASH5000	電解槽洗浄カートリッジ	3,300 (3,000)	
AL-70	添加筒セット	1,584 (1,440)	カルシウムキャップ、ケース

※水栓本体のみの販売は致していません。
 ※仕様・品番・価格は予告なく変更する場合がございます。
 ※消費税率10%(2022年10月現在)