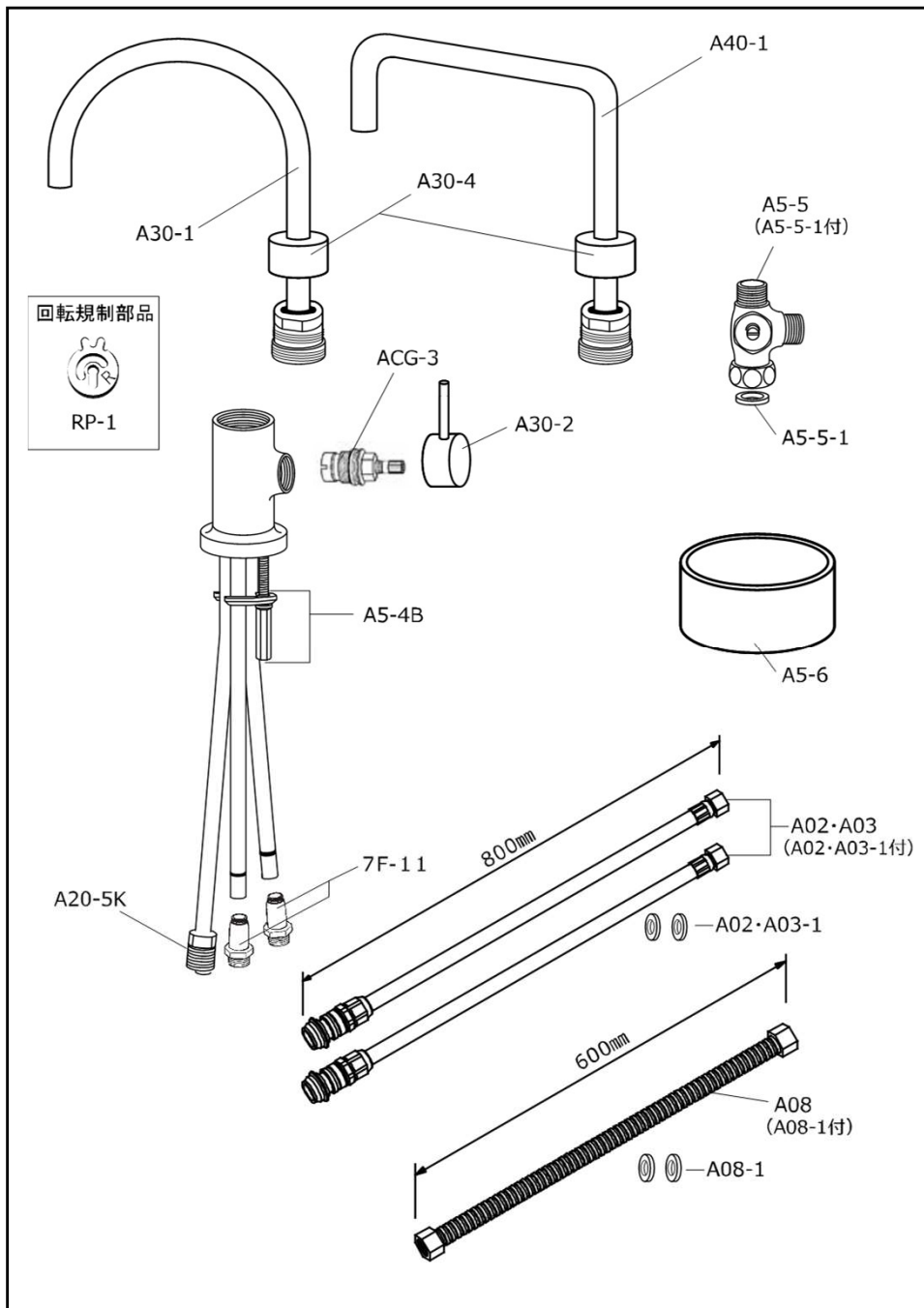


部品価格表

一般地 A113 ・ A114

【部品構成図】



部品番号	部品名	標準小売価格 税込(税抜)/単位:円	備考
A30-1	A113吐水パイプセット	8,580 (7,800)	パイプカバー・パイプパッキン・座金付
A40-1	A114吐水パイプセット	9,240 (8,400)	パイプカバー・パイプパッキン・座金付
A30-4	パイプカバー	1,188 (1,080)	
RP-1	回転規制部品	1,320 (1,200)	
A30-2	レバー	3,564 (3,240)	セレーション・ビス付 (レバーに固定)
ACG-3	スピンドル	5,016 (4,560)	
A5-4B	締付金具セット	4,092 (3,720)	締付ナット・スプリングワッシャー 馬蹄金具付
A20-5K	逆止コーン	1,584 (1,440)	

<その他共通部品>

A02・A03	IN側・OUT側ホース	18,480 (16,800)	2本組・パッキン (A02・A03-1) 付
A02・A03-1	IN側・OUT側ホースパッキン	396 (360)	2個 (呼び径13mm・平ゴムパッキン)
A08	フレキ管	1,980 (1,800)	パッキン(A08-1)付
A08-1	フレキ管用パッキン	528 (480)	2個 (呼び径13mm・平ノンアスパッキン)
A5-5	止水機構付分岐栓	5,544 (5,040)	パッキン (A5-5-1) 付
A5-5-1	止水機構付分岐栓用パッキン	198 (180)	1個 (呼び径13mm・平ゴムパッキン)
A5-6	カートリッジ受皿	2,640 (2,400)	両面テープ・サラビス (2本) 付
7F-11	銅管カブラ	3,036 (2,760)	1個

※水栓本体のみの販売は致しておりません。
 ※仕様・品番・価格は予告なく変更する場合がございます。
 ※消費税率10%(2022年10月現在)