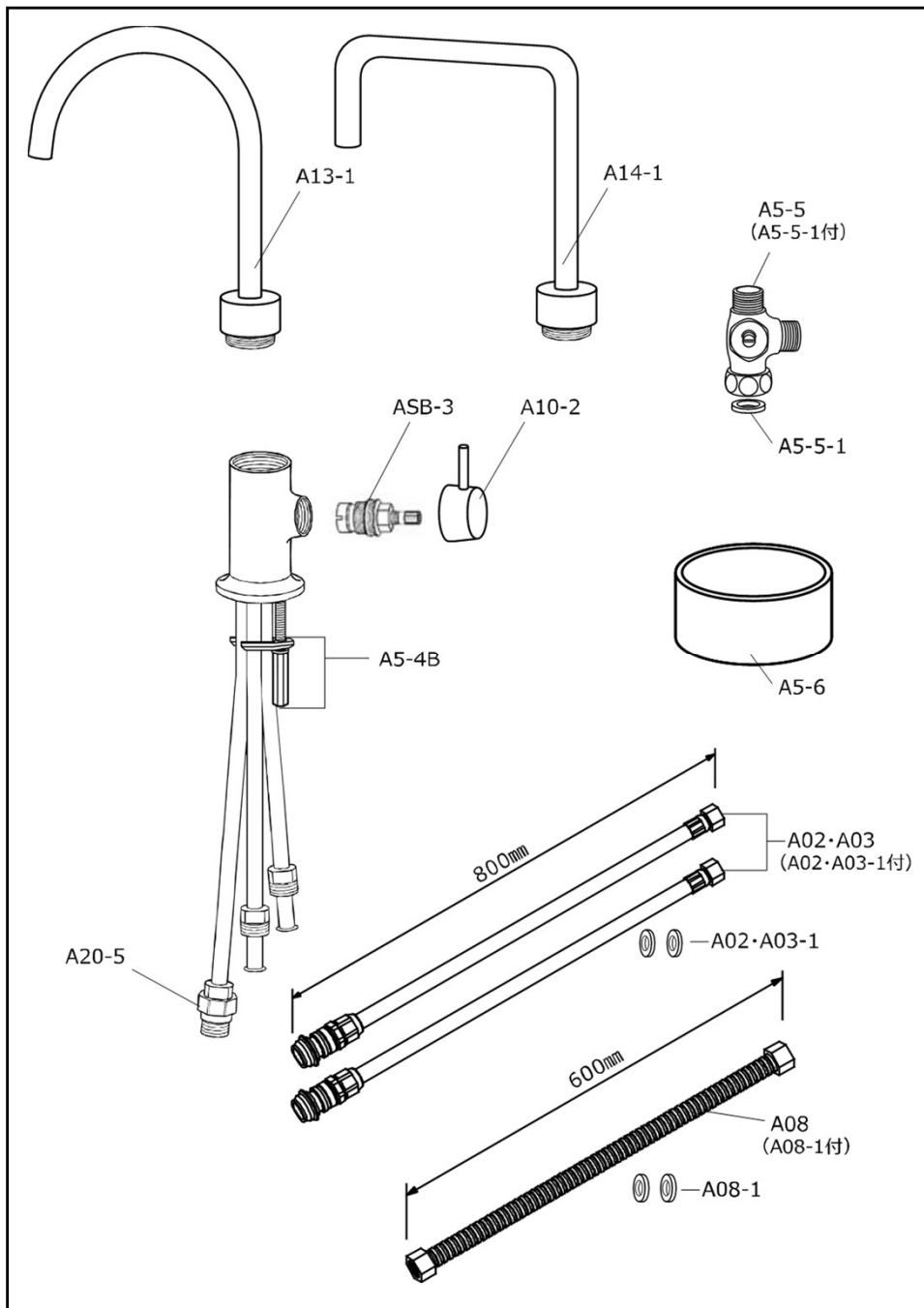


# 部品価格表

## 一般地 A103 ・ A104

### 【部品構成図】



部品番号	部 品 名	標準小売価格 税込(税抜)/単位:円	備 考
A13-1	A103ノズル	8,580 ( 7,800)	ノズルカバー・パイプパッキン・座金付
A14-1	A104ノズル	9,240 ( 8,400)	ノズルカバー・パイプパッキン・座金付
A10-2	レバー	1,980 ( 1,800)	セレーション・ビス付 (レバーに固定)
ASB-3	スピンドル	5,016 ( 4,560)	
A5-4B	締付金具セット	4,092 ( 3,720)	締付ナット・スプリングワッシャー 馬蹄金具付
A20-5	逆止弁	3,300 ( 3,000)	逆止コーン・逆止弁本体・パッキン付

#### <その他共通部品>

A02・A03	IN側・OUT側ホース	18,480 (16,800)	2本組・パッキン (A02・A03-1) 付
A02・A03-1	IN側・OUT側ホースパッキン	396 ( 360)	2個 (呼び径13mm・平ゴムパッキン)
A08	フレキ管	1,980 ( 1,800)	パッキン(A08-1)付
A08-1	フレキ管用パッキン	528 ( 480)	2個 (呼び径13mm・平ノンアスパッキン)
A5-5	止水機構付分岐栓	5,544 ( 5,040)	パッキン (A5-5-1) 付
A5-5-1	止水機構付分岐栓用パッキン	198 ( 180)	1個 (呼び径13mm・平ゴムパッキン)
A5-6	カートリッジ受皿	2,640 ( 2,400)	両面テープ・サラビス (2本) 付

※水栓本体のみの販売は致しておりません。  
 ※仕様・品番・価格は予告なく変更する場合がございます。  
 ※消費税率10%(2022年10月現在)