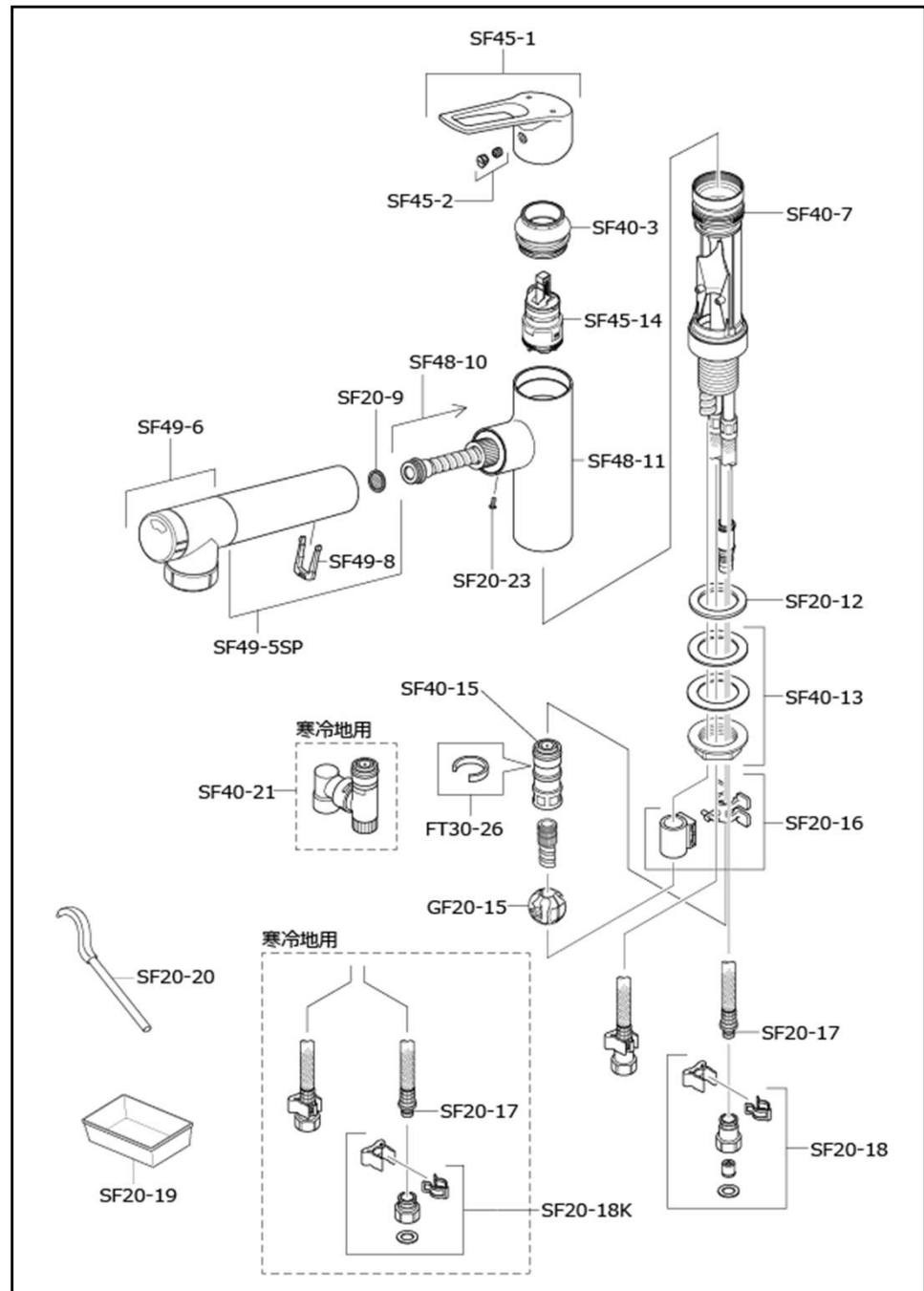


部品価格表

一般地 **F429**
寒冷地 **F429K**

【部品構成図】



部品番号	部品名	標準小売価格 税込(税抜)/単位:円	備考
SF45-1	レバーハンドル	10,164 (9,240)	SF45-2付
SF45-2	キャップ	583 (530)	ビス付
SF40-3	バルブカバー	8,712 (7,920)	
SF45-14	バルブ部カートリッジ	15,246 (13,860)	
SF49-5SP	カートリッジケースセット	13,750 (12,500)	クリップ・ストレーナ付
SF49-6	シャワーヘッド	17,952 (16,320)	
SF40-7	本体パッキンセット	583 (530)	Xパッキン
SF49-8	クリップ	363 (330)	
SF20-9	ストレーナ	220 (200)	
SF48-10	シャワーホース	18,876 (17,160)	
SF48-11	吐水管	9,438 (8,580)	
SF20-12	シートパッキン	220 (200)	
SF40-13	締付セット	1,452 (1,320)	パッキン・スリップ板・固定ナット
SF40-15	ホースジョインター	5,808 (5,280)	
SF20-16	ホースガイドセット	726 (660)	ホースガイドA・B
SF20-17	リングセット	440 (400)	2個
SF20-18	逆止弁ソケットセット	5,808 (5,280)	クイックファスナー・クイックファスナーロック・パッキン付(湯側、水側交換時、要2セット)
GF20-15	ホースストッパー	572 (520)	
SF20-19	水受け容器	803 (730)	両面テープ付
SF20-20	水栓固定工具	1,452 (1,320)	
SF20-23	固定ビス	154 (140)	
FT30-26	プッシュ	759 (690)	

＜寒冷地仕様 F429K＞

SF20-18K	ソケットセット	5,082 (4,620)	クイックファスナー・クイックファスナーロック・パッキン付(湯側、水側交換時、要2セット)
SF40-21	水抜きユニット	13,794 (12,540)	パッキン付

※水栓本体のみの販売は致しておりません。
 ※補修用部品の最低保有期間は製造打ち切り後10年です。
 保有期間内であっても外観上の意匠・デザインが異なる代替品となる場合がありますので予めご了承ください。
 ※仕様・品番・価格は予告なく変更する場合がございます。
 ※消費税率10%(2025年12月現在)