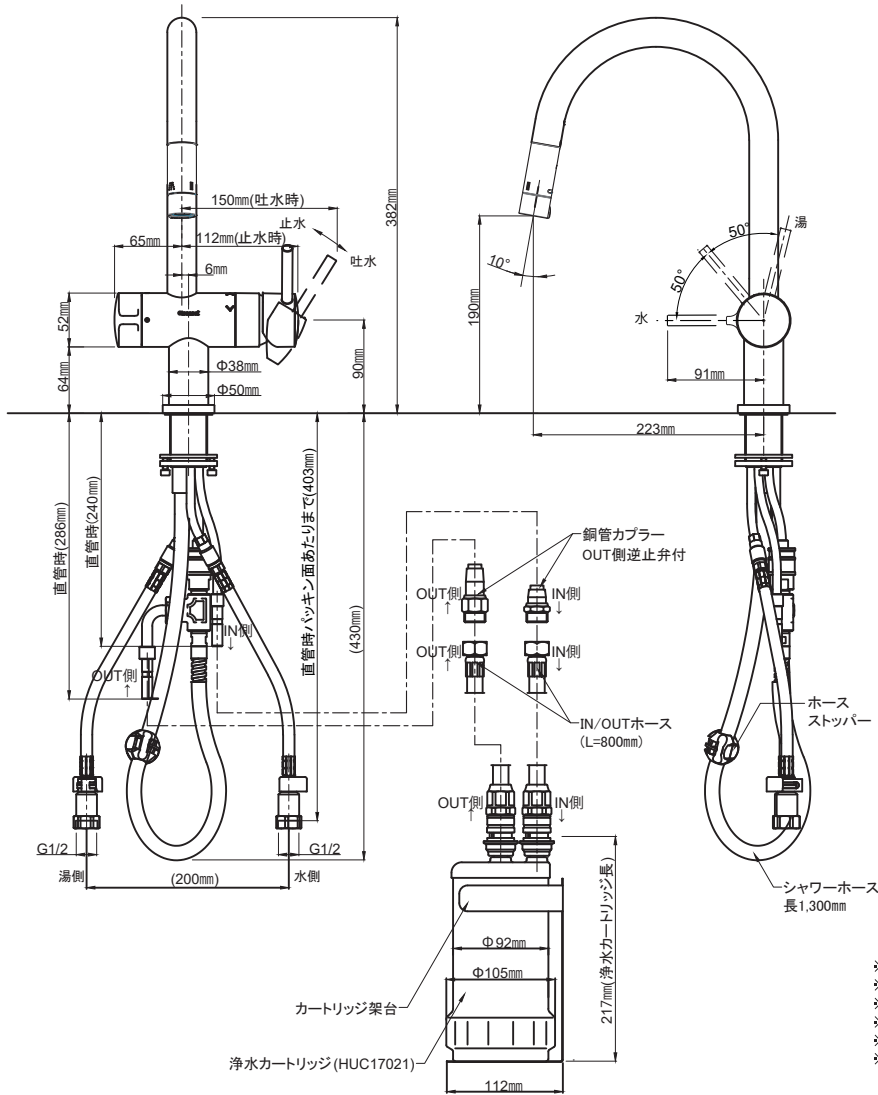


F915HU/F915KHU

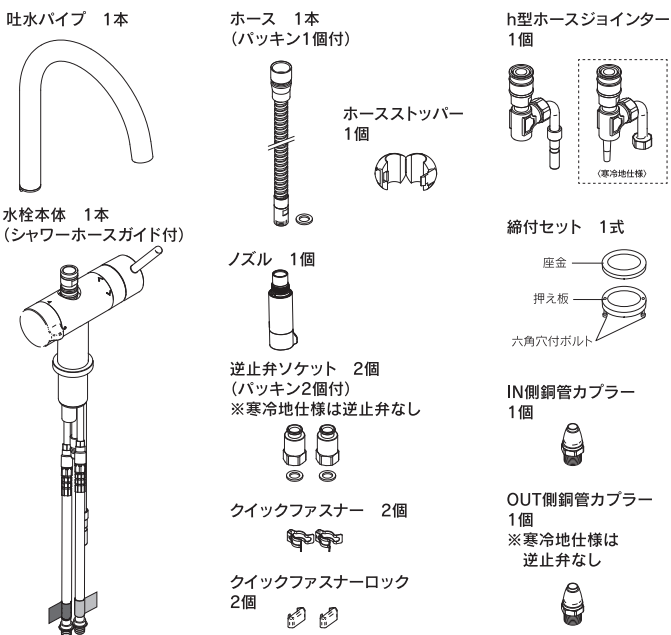


- ※1 () 内寸法は参考寸法です。
 ※2 止水栓を必ず設置すること。
 ※3 給水・給湯ホースは曲げ半径60mm以上で曲げてください。
 ※4 銅管部分は無理に屈曲させないでください。
 ※5 回転規制角度は、表示の角度より若干大きくなる場合があります。
 ※6 寒冷地仕様の場合、シンク下の接続寸法が若干異なりますのでご注意ください。

水栓仕様			
取付穴径	直径 36~39 mm	取付天板厚	5~25 mm
吐水口長さ	223 mm	吐水口高さ	190 mm
台座径	直径 50 mm	吐水口回転角度	120 度

梱包部品

〈水栓セット〉



〈本体セット〉

