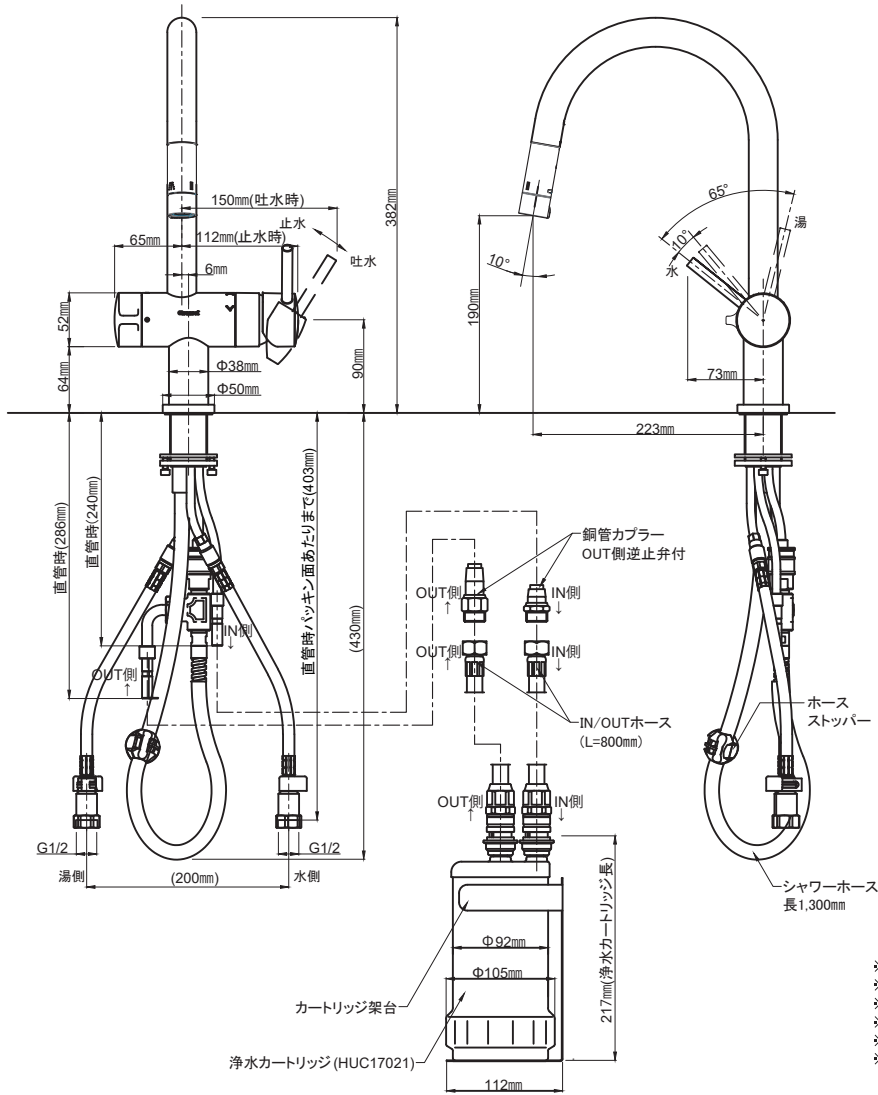


# F915HU/F915KHU

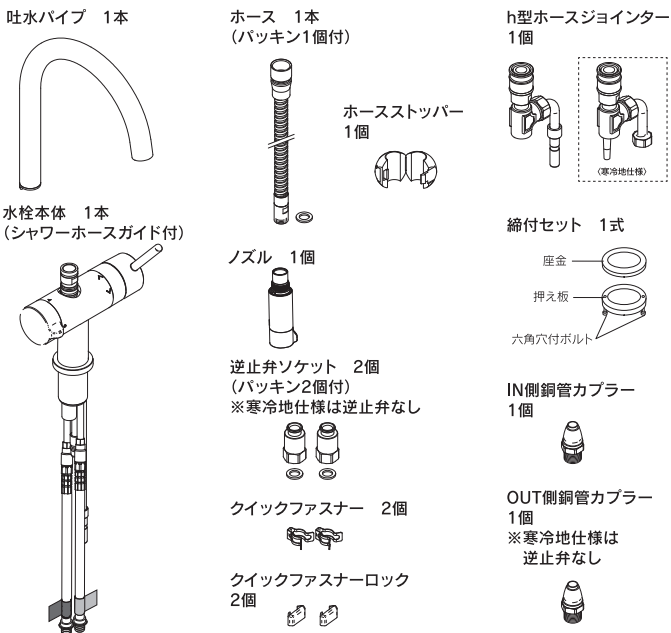


- ※1 ( )内寸法は参考寸法です。  
 ※2 止水栓を必ず設置すること。  
 ※3 給水・給湯ホースは曲げ半径60mm以上で曲げてください。  
 ※4 銅管部分は無理に屈曲させないでください。  
 ※5 回転規制角度は、表示の角度より若干大きくなる場合があります。  
 ※6 寒冷地仕様の場合、シンク下の接続寸法が若干異なりますのでご注意ください。

水栓仕様			
取付穴径	直径 36~39 mm	取付天板厚	5~25 mm
吐水口長さ	223 mm	吐水口高さ	190 mm
台座径	直径 50 mm	吐水口回転角度	120 度

## 梱包部品

### 〈水栓セット〉



### 〈本体セット〉

