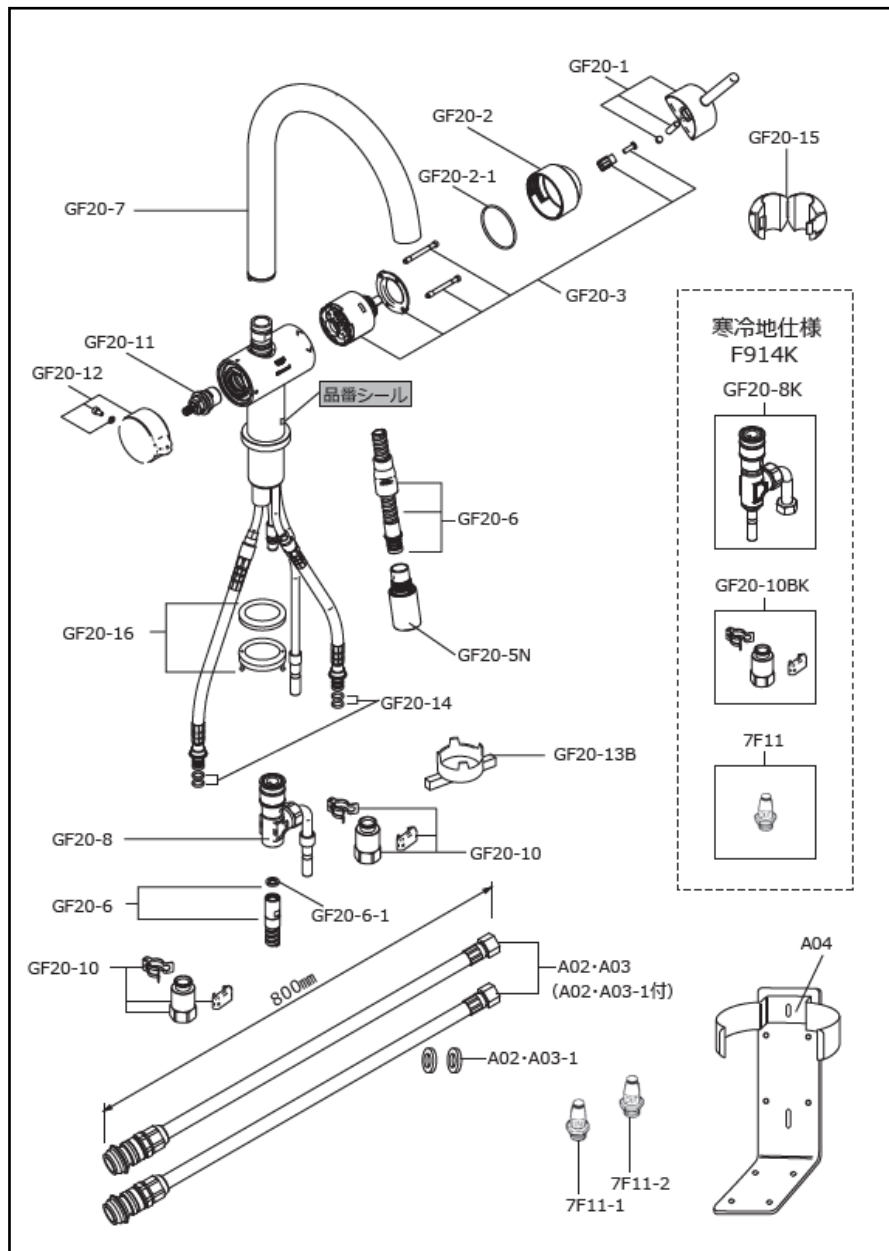


# 部品価格表

## 【部品構成図】



一般地 **F914**

(製造番号A00001~A55030)

寒冷地 **F914K**

(製造番号A00001~A00590)

F914・F914Kは製造時期により、仕様の異なる部品がございます。  
水栓根元の品番シールに記載された製造番号を参考に部品を特定してください。

部品番号	部 品 名	標準小売価格 税込(税抜)/単位:円	備 考
GF20-1	レバーハンドル	9,988 ( 9,080)	ビスカバー・ビス付
GF20-2	化粧カバー	4,851 ( 4,410)	GF20-2-1付
GF20-2-1	Oリング	715 ( 650)	
GF20-3	セラミックカートリッジ	14,256 (12,960)	
GF20-5B	マウザー	1,430 ( 1,300)	
GF20-5N	ノズル	10,692 ( 9,720)	
GF20-6-1	パッキン	286 ( 260)	
GF20-6	ホース 1300 mm	15,686 (14,260)	パッキン (GF20-6-1) 付
GF20-7	パイプホルダー	17,820 (16,200)	
GF20-8	h型ホースジョインター	17,820 (16,200)	パッキン (GF20-6-1) 付
GF20-16	締付セット	3,707 ( 3,370)	
GF20-10	逆止弁ソケットセット	5,852 ( 5,320)	クイックファスナー・クイックファスナーロック・パッキン付(湯側、水側交換時、要2セット)
GF20-11	セラミックヘッドパーツ	10,274 ( 9,340)	
GF20-12	浄水用レバー	7,843 ( 7,130)	ビス・ワッシャー付
GF20-13B	ノズル清掃工具	1,573 ( 1,430)	
GF20-14	Oリング	572 ( 520)	2個
GF20-15	ホースストッパー	572 ( 520)	

### <寒冷地仕様 F914K>

GF20-8K	h型ホースジョインター	19,250 (17,500)	パッキン (GF20-6-1) 付
GF20-10K	ソケットセット	5,852 ( 5,320)	クイックファスナー・クイックファスナーロック・パッキン付(湯側、水側交換時、要2セット)
7F11	OUT側銅管カブラー	3,344 ( 3,040)	

### <その他共通部品>

A02・A03	IN側・OUT側ホース	20,328 (18,480)	2本組・パッキン (A02・A03-1) 付
A02・A03-1	IN側・OUT側ホースパッキン	440 ( 400)	2個 (呼び径13mm・平ゴムパッキン)
A04	架台	9,438 ( 8,580)	両面テープ・サバビス (4本) 付
7F11-1	IN銅管カブラー	3,344 ( 3,040)	
7F11-2	OUT銅管カブラー	3,927 ( 3,570)	逆止弁付

※水栓本体のみの販売は致しておりません。

※補修用部品の最低保有期間は製造打ち切り後10年です。

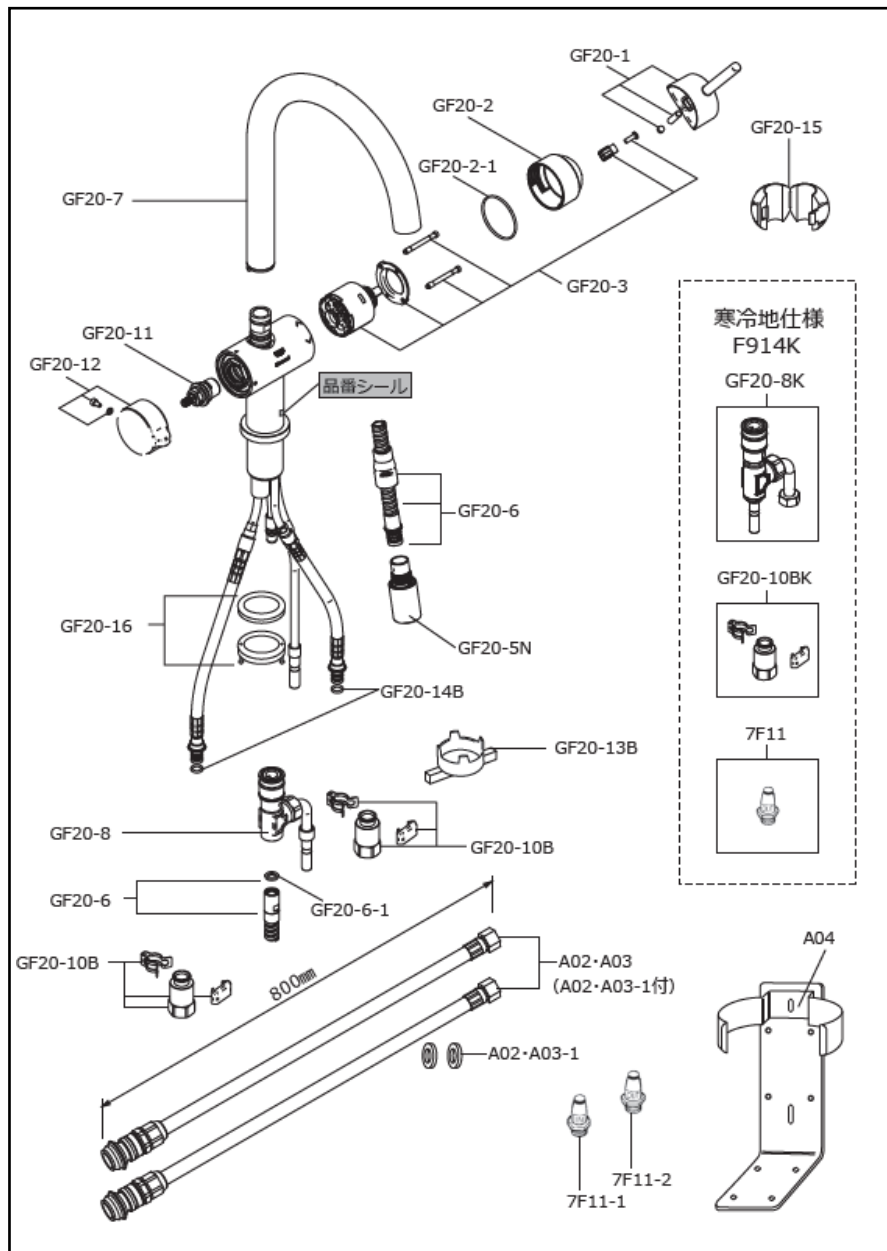
※保有期間内であっても外観上の意匠・デザインが異なる代替品となる場合がありますので予めご了承ください。

※仕様・品番・価格は予告なく変更する場合がございます。

※消費税10%(2024年7月現在)

# 部品価格表

## 【部品構成図】



一般地 **F914** (製造番号A55031以降)  
 寒冷地 **F914K** (製造番号A00591以降)

F914・F914Kは製造時期により、仕様の異なる部品がございます。  
 水栓根元の品番シールに記載された製造番号を参考に部品を特定してください。

部品番号	部 品 名	標準小売価格 税込(税抜)/単位:円	備 考
GF20-1	レバーハンドル	9,988 ( 9,080)	ビスカバー・ビス付
GF20-2	化粧カバー	4,851 ( 4,410)	GF20-2-1付
GF20-2-1	Oリング	715 ( 650)	
GF20-3	セラミックカートリッジ	14,256 (12,960)	
GF20-5B	マウザー	1,430 ( 1,300)	
GF20-5N	ノズル	10,692 ( 9,720)	
GF20-6-1	パッキン	286 ( 260)	
GF20-6	ホース 1300 mm	15,686 (14,260)	パッキン (GF20-6-1) 付
GF20-7	パイプホルダー	17,820 (16,200)	
GF20-8	h型ホースジョインター	17,820 (16,200)	パッキン (GF20-6-1) 付
GF20-16	締付セット	3,707 ( 3,370)	
GF20-10B	逆止弁ソケットセット	5,852 ( 5,320)	クイックファスナー・クイックファスナーロック・パッキン付(湯側、水側交換時、要2セット)
GF20-11	セラミックヘッドパーツ	10,274 ( 9,340)	
GF20-12	浄水用レバー	7,843 ( 7,130)	ビス・ワッシャー付
GF20-13B	ノズル清掃工具	1,573 ( 1,430)	
GF20-14B	Oリング	286 ( 260)	1個
GF20-15	ホースストッパー	572 ( 520)	

### <寒冷地仕様 F914K>

GF20-8K	h型ホースジョインター	19,250 (17,500)	パッキン (GF20-6-1) 付
GF20-10BK	ソケットセット	5,852 ( 5,320)	クイックファスナー・クイックファスナーロック・パッキン付(湯側、水側交換時、要2セット)
7F11	OUT側銅管カブラー	3,344 ( 3,040)	

### <その他共通部品>

A02・A03	IN側・OUT側ホース	20,328 (18,480)	2本組・パッキン (A02・A03-1) 付
A02・A03-1	IN側・OUT側ホースパッキン	440 ( 400)	2個 (呼び径13mm・平ゴムパッキン)
A04	架台	9,438 ( 8,580)	両面テープ・サバビス (4本) 付
7F11-1	IN銅管カブラー	3,344 ( 3,040)	
7F11-2	OUT銅管カブラー	3,927 ( 3,570)	逆止弁付

※水栓本体のみの販売は致しておりません。  
 ※補修用部品の最低保期間は製造打ち切り後10年です。  
 保期間内であっても外観上の意匠・デザインが異なる代替品となる場合がありますので予めご了承ください。  
 ※仕様・品番・価格は予告なく変更する場合がございます。  
 ※消費税率10%(2024年7月現在)