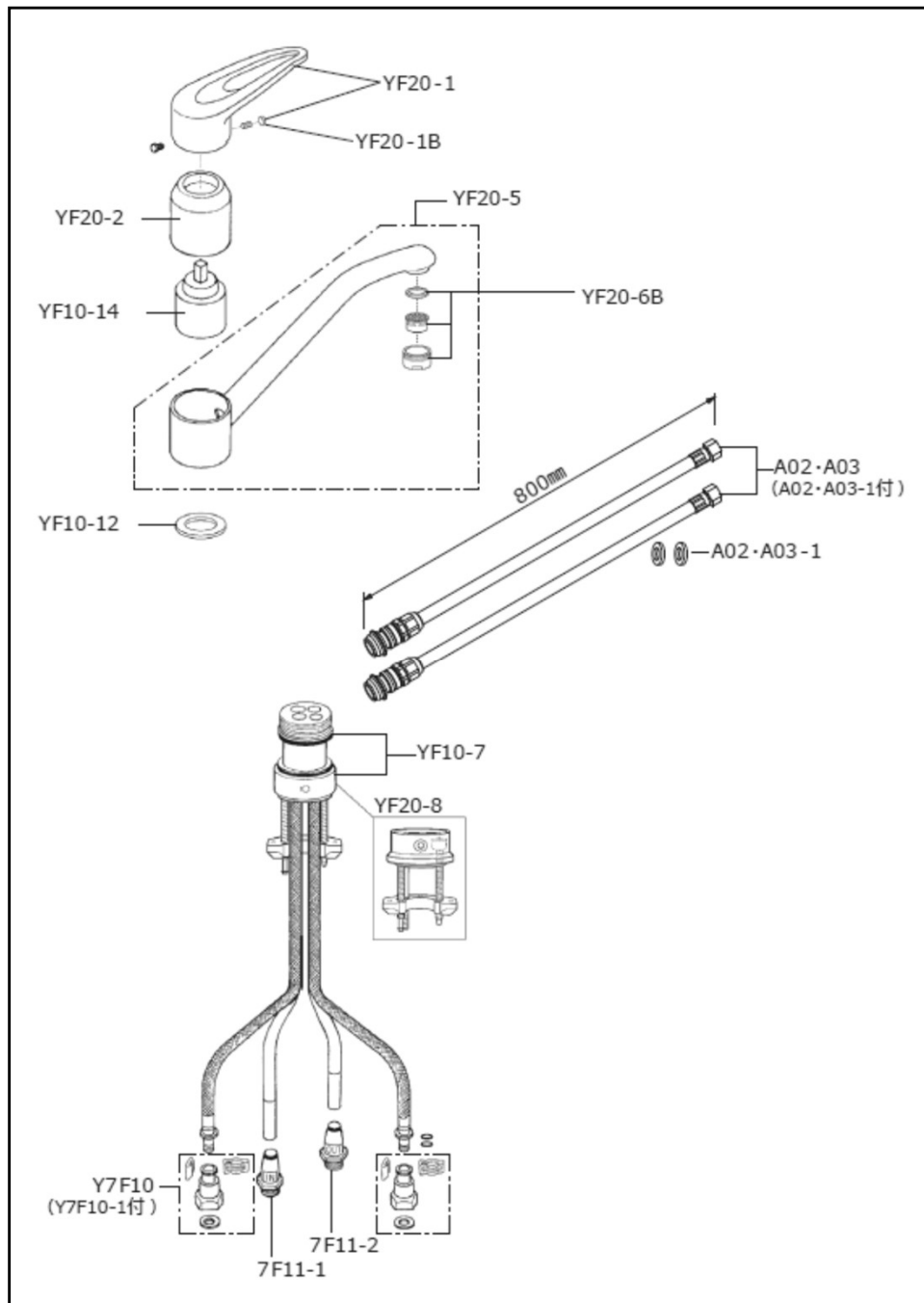


部品価格表

一般地 F704EX

【部品構成図】



部品番号	部品名	標準小売価格 税込(税抜)/単位:円	備考
YF20-1	レバーハンドル	2,904 (2,640)	止めピン (2個) ・湯水表示ポイント付
YF20-2	バルブカバー	5,522 (5,020)	
YF10-14	バルブ部カートリッジ	18,876 (17,160)	
YF10-12	スベラシ板	154 (140)	
YF20-5	吐水管部パイプセット	24,684 (22,440)	泡沫器付
YF20-6B	節湯型泡沫器	1,452 (1,320)	整流器・パッキン付
YF10-7	本体パッキン	1,089 (990)	Vパッキン (2個) 付
YF20-8	上面施工金具	9,878 (8,980)	止めネジ・ネジキャップ付
Y7F10	逆止弁ソケットセット	5,379 (4,890)	クイックファスナー・クイックファスナーロック・パッキン付 (湯側・水側交換時、要2セット)
YF20-1B	湯水表示ポイント	154 (140)	

<その他共通部品>

A02・A03	IN側・OUT側ホース	20,328 (18,480)	2本組・パッキン (A02・A03-1) 付
A02・A03-1	IN側・OUT側ホースパッキン	440 (400)	2個 (呼び径13mm・平ゴムパッキン)
A04	取付台	9,438 (8,580)	両面テープ・サビス (4本) 付
7F11-1	IN銅管カブラー	3,344 (3,040)	
7F11-2	OUT銅管カブラー	3,927 (3,570)	逆止弁付

※水栓本体のみの販売は致しておりません。

※補修用品の最低保有期間は製造打ち切り後10年です。

保有期間内であっても外観上の意匠・デザインが異なる代替品となる場合がありますので予めご了承ください。

※仕様・品番・価格は予告なく変更する場合がございます。

※消費税率10%(2024年7月現在)