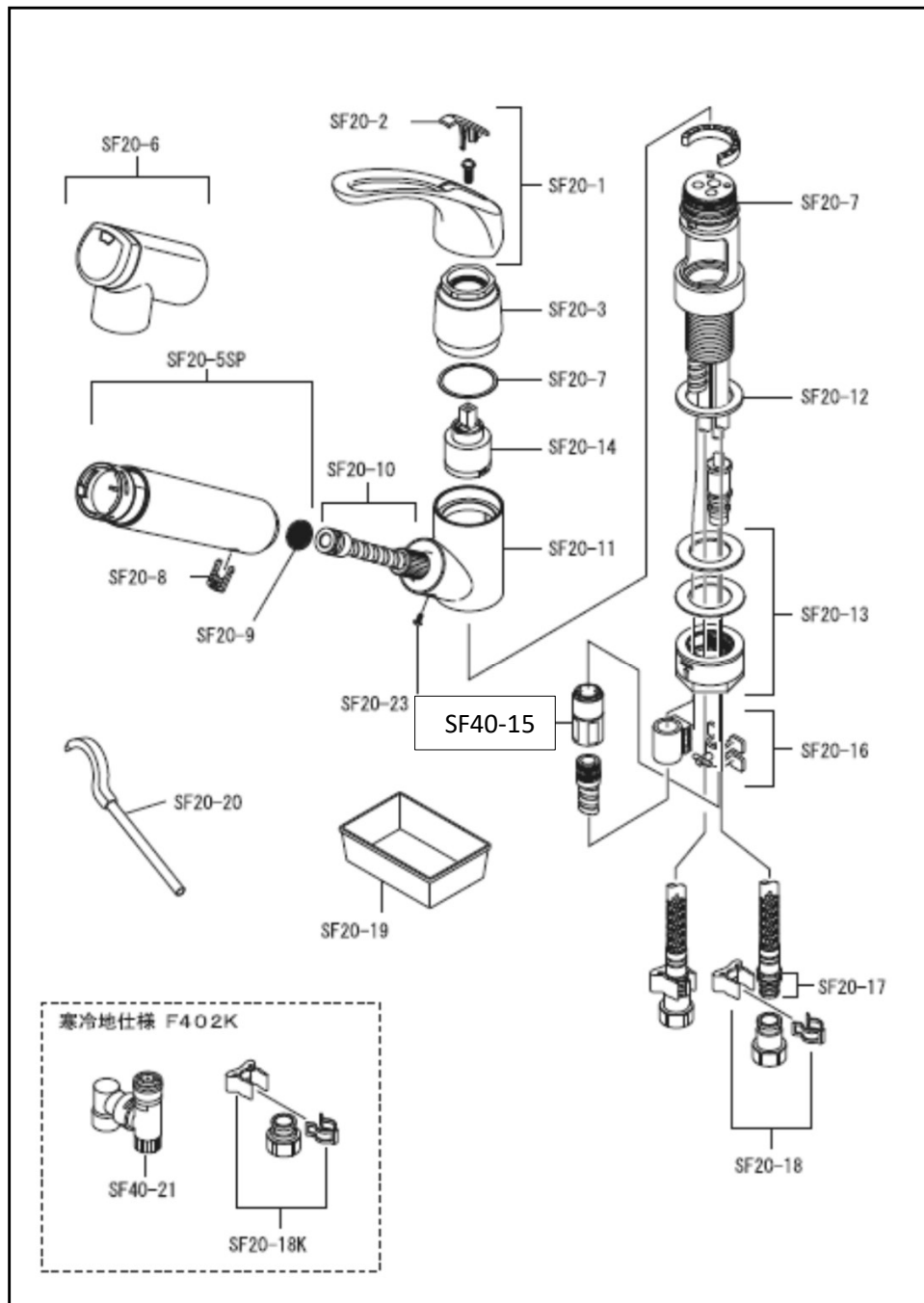


部品価格表

一般地 **F402**
寒冷地 **F402K**

【部品構成図】



部品番号	部品名	標準小売価格 税込(税抜)/単位:円	備考
SF20-1	レバーハンドル	5,522 (5,020)	キャップ・ビス付
SF20-2	キャップ	880 (800)	
SF20-3	バルブカバー	8,712 (7,920)	
SF20-5SP	カートリッジケースセット	15,246 (13,860)	クリップ・ストレーナー付
SF20-6	シャワーヘッド	9,438 (8,580)	
SF20-7	本体パッキンセット	1,166 (1,060)	Xパッキン・スベラシ板付
SF20-8	クリップ	297 (270)	
SF20-9	ストレーナ	220 (200)	
SF20-10	シャワーホース	18,876 (17,160)	
SF20-11	吐水管	7,557 (6,870)	
SF20-23	吐水管固定用ビス	154 (140)	1個
SF20-12	シートパッキン	220 (200)	
SF20-13	締付セット	3,630 (3,300)	パッキン・スリップ板・固定ナット
SF20-14	バルブ部カートリッジ	10,890 (9,900)	
SF40-15	ホースジョインター	5,808 (5,280)	
SF20-16	ホースガイドセット	726 (660)	ホースガイドA・B
SF20-17	Oリングセット	440 (400)	2個
SF20-18	逆止弁ソケットセット	5,808 (5,280)	クイックファスナー・クイックファスナーロック・パッキン付(湯側、水側交換時、要2セット)
SF20-19	水受け容器	803 (730)	両面テープ付
SF20-20	水栓固定工具	1,452 (1,320)	

<寒冷地仕様 F402K>

SF20-18K	ソケットセット	5,082 (4,620)	クイックファスナー・クイックファスナーロック・パッキン組込式(1セット)
SF40-21	水抜きユニット	13,794 (12,540)	パッキン付

※水栓本体のみの販売は致しておりません。
 ※補修用部品の最低保有期間は製造打ち切り後10年です。
 保有期間内であっても外観上の意匠・デザインが異なる代替品となる場合がありますので予めご了承ください。
 ※仕様・品番・価格は予告なく変更する場合がございます。
 ※消費税率10%(2024年7月現在)