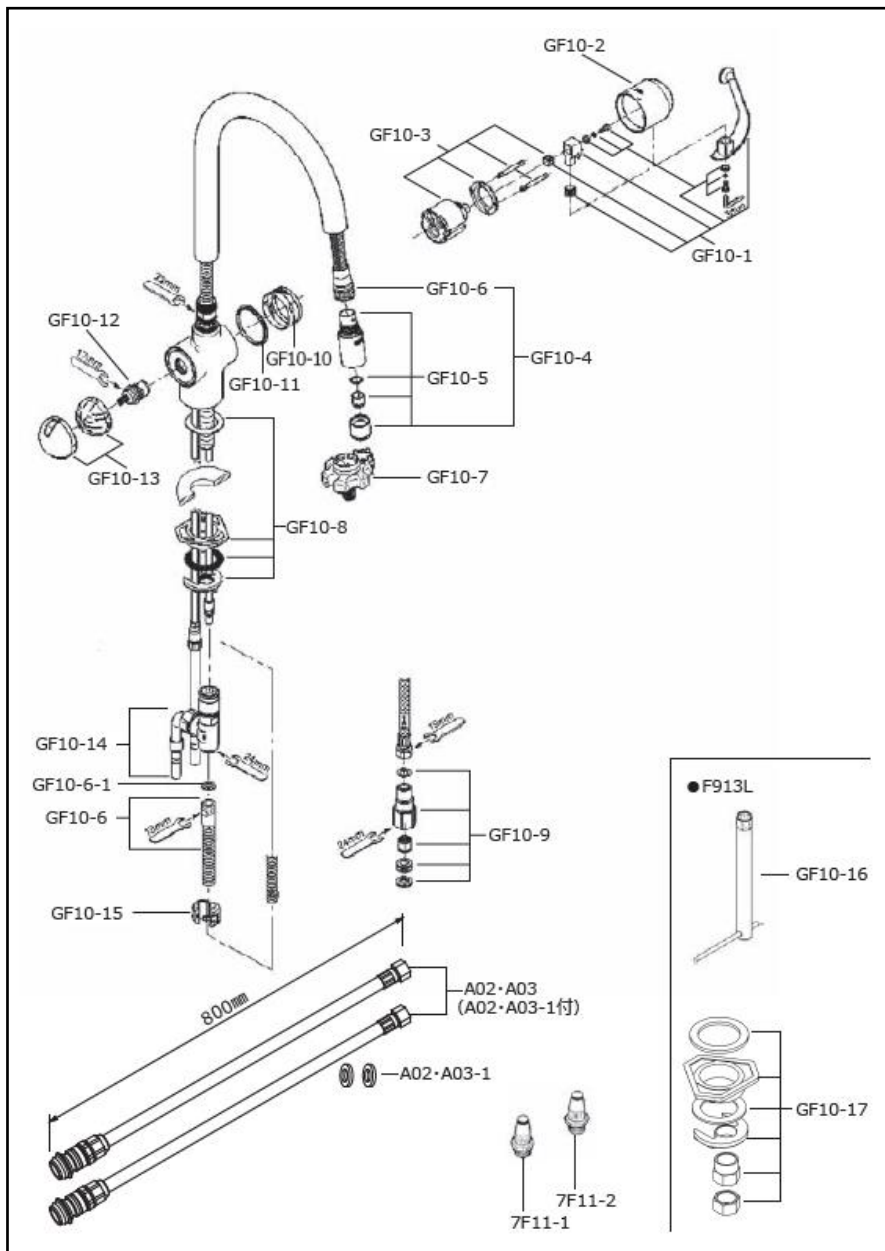


## 部品価格表

一般地 F913

一般地 F913L

## 【部品構成図】



部品番号	部品名	標準小売価格 税込(税抜)/単位:円	備考
GF10-1	ゼドラレバー	販売終了	
GF10-2	化粧カバー	販売終了	
GF10-3	セラミックカートリッジ	販売終了	代替部品: GF20-3/14,256円 (12,960円)
GF10-4	ノズルセット	販売終了	代替部品: GF20-5N+GF20-6
GF10-5	ノズル	販売終了	代替部品: GF20-5N/10,692円 (9,720円)
GF10-6	ホース 1250mm	販売終了	代替部品: GF20-6/15,686円 (14,260円) ホース 1300mm
GF10-6-1	パッキン	販売終了	代替部品: GF20-6-1/286円 (260円)
GF10-7	工具	販売終了	代替部品: GF20-13B/1,573円 (1,430円)
GF10-8	締付セット	販売終了	
GF10-9	逆止弁アダプターセット	販売終了	
GF10-10	ガイドリング	販売終了	
GF10-11	スムースリング	販売終了	
GF10-12	セラミックヘッドパーツ	販売終了	代替部品: GF20-11/10,274円 (9,340円)
GF10-13	ハンドル	販売終了	
GF10-14	浄水接続 H 金具	販売終了	代替部品: GF20-8/17,820円 (16,200円)
GF10-15	シャワーストッパー	販売終了	代替部品: GF20-15/572円 (520円)

## &lt;F913L&gt;

GF10-16	ボックスレンチ (21mm)	販売終了	
GF10-17	締付セット	販売終了	逆止弁なし (寒冷地用)

## &lt;その他共通部品&gt;

A02・A03	IN側・OUT側ホース	20,328 (18,480)	2本組・パッキン (A02・A03-1) 付
A02・A03-1	IN側・OUT側ホースパッキン	440 ( 400)	2個 (呼び径13mm・平ゴムパッキン)
7F11-1	IN銅管カプラー	3,344 ( 3,040)	
7F11-2	OUT銅管カプラー	3,927 ( 3,570)	逆止弁付

※水栓本体のみの販売は致しておりません。

※補修部品の最低保有期間は製造打ち切り後10年です。

保有期間内であっても外観上の意匠・デザインが異なる代替品となる場合がありますので予めご了承ください。

※仕様・品番・価格は予告なく変更する場合がございます。

※消費税率10%(2024年7月現在)