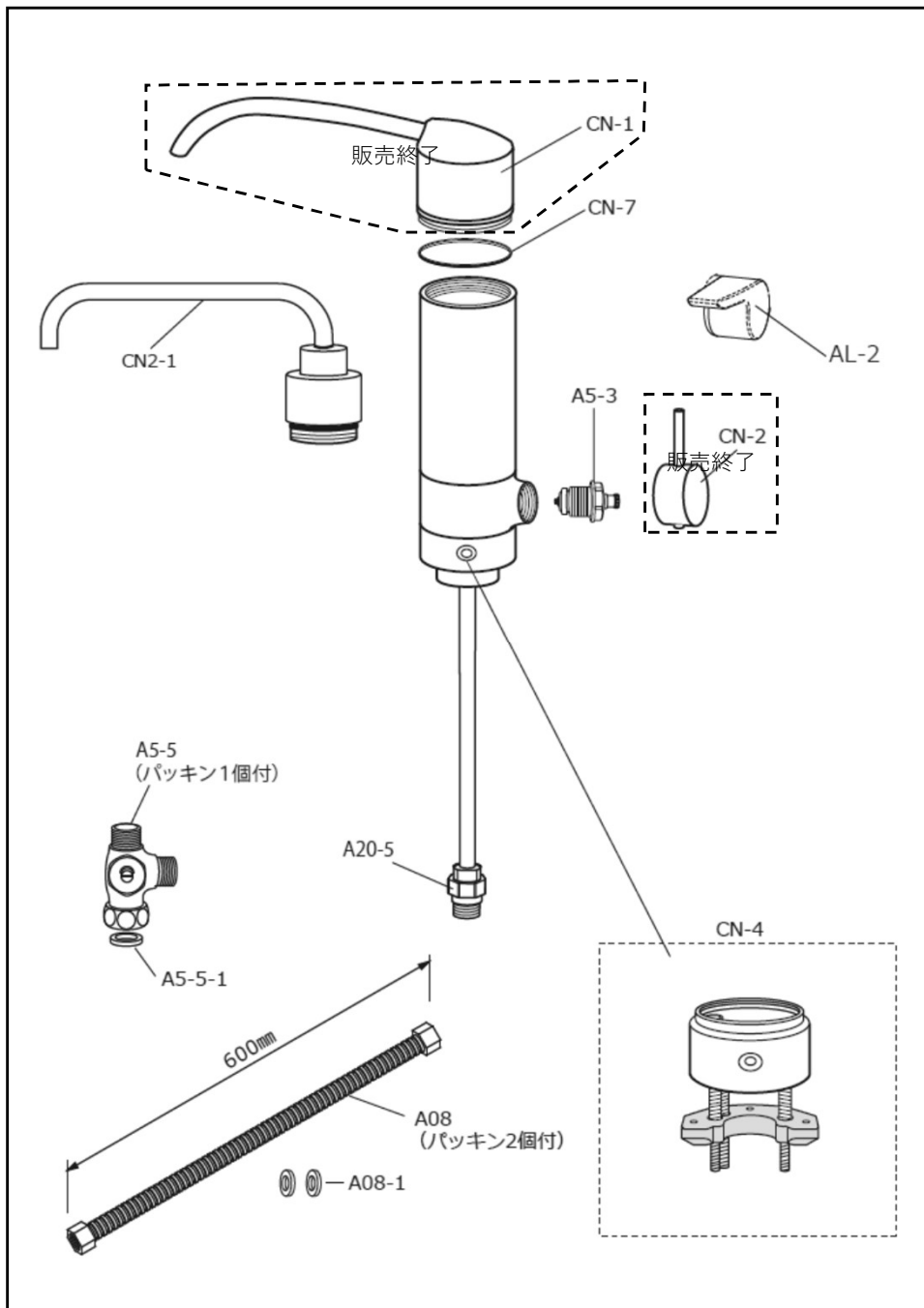


部品価格表 一般地 N301

【部品構成図】



部品番号	部 品 名	標準小売価格 税込(税抜)/単位:円	備 考
CN2-1	【代替】ノズル	13,068 (11,880)	リング付
AL-2	【代替】レバー	2,178 (1,980)	セレーション・ビス付 (レバーに固定)
A5-3	スピンドル	5,082 (4,620)	
CN-4	上面施工金具	9,878 (8,980)	止めネジ・ネジキャップ付
CN-7	カートリッジキャップリング	440 (400)	
A20-5	逆止弁	3,630 (3,300)	逆止コーン・逆止弁本体・パッキン付
CN-8	六角レンチセット	販売終了	六角レンチ (4mm) キャップ2個・ビス (1個) 付き

<その他共通部品>

A08	フレキ管	2,178 (1,980)	パッキン(A08-1)付
A08-1	フレキ管用パッキン	583 (530)	2個 (呼び径13mm・平ノンaspパッキン)
A5-5	止水機構付分岐栓	6,105 (5,550)	パッキン (A5-5-1) 付
A5-5-1	止水機構付分岐栓用パッキン	220 (200)	1個 (呼び径13mm・平ゴムパッキン)

※水栓本体のみの販売は致しておりません。
 ※補修用部品の最低保有期間は製造打ち切り後10年です。
 保有期間内であっても外観上の意匠・デザインが異なる代替品となる場合がありますので予めご了承ください。
 ※仕様・品番・価格は予告なく変更する場合がございます。
 ※消費税率10%(2024年7月現在)