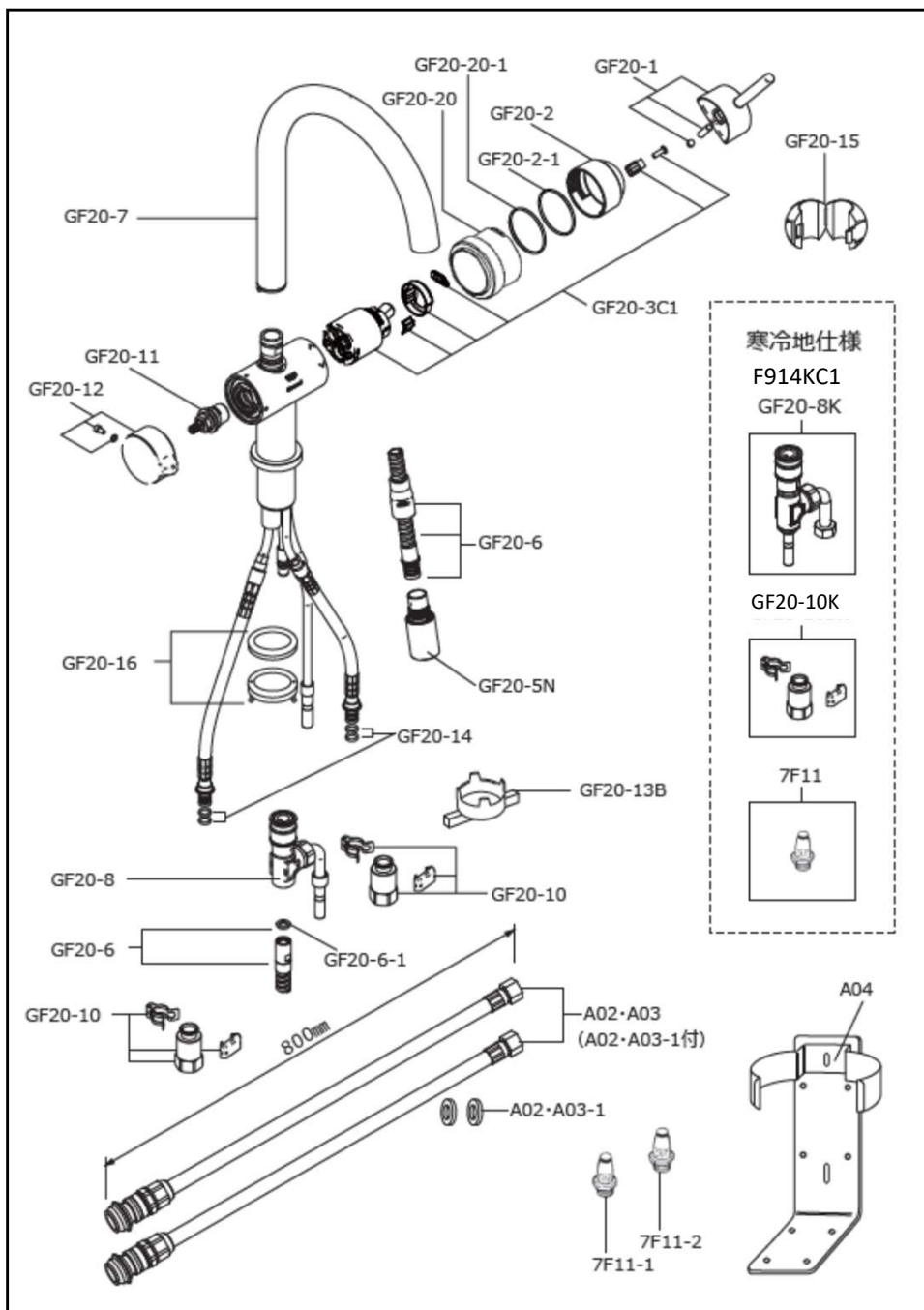


部品価格表

一般地 **F914C1**
 寒冷地 **F914KC1**

【部品構成図】



| 部品番号 | 部 品 名 | 標準小売価格 税込(税抜)/単位:円 | 備 考 |
|-----------|--------------|-----------------------|--|
| GF20-1 | レバーハンドル | 9,988 (9,080) | ビスカバー・ビス付 |
| GF20-2 | 化粧カバー | 4,851 (4,410) | GF20-2-1付 |
| GF20-2-1 | リング | 715 (650) | |
| GF20-3C1 | セラミックカートリッジ | 14,256 (12,960) | パッキン (GF20-2-1・GF20-20-1) 付 |
| GF20-5B | マウザー | 1,430 (1,300) | |
| GF20-5N | ノズル | 10,692 (9,720) | |
| GF20-6-1 | パッキン | 286 (260) | |
| GF20-6 | ホース 1300 mm | 15,686 (14,260) | パッキン (GF20-6-1) 付 |
| GF20-7 | パイプホルダー | 17,820 (16,200) | |
| GF20-8 | h型ホースジョインター | 17,820 (16,200) | パッキン (GF20-6-1) 付 |
| GF20-16 | 締付セット | 3,707 (3,370) | |
| GF20-10 | 逆止弁ソケットセット | 5,852 (5,320) | クイックファスナー・クイックファスナーロック・パッキン付(湯側、水側交換時、要2セット) |
| GF20-11 | セラミックヘッドパーツ | 10,274 (9,340) | |
| GF20-12 | 浄水用レバー | 7,843 (7,130) | ビス・ワッシャー付 |
| GF20-13B | ノズル清掃工具 | 1,573 (1,430) | |
| GF20-14 | リング | 572 (520) | 2個 |
| GF20-15 | ホースストッパー | 572 (520) | |
| GF20-20 | カートリッジ押さえナット | 7,557 (6,870) | パッキン (GF20-20-1) 付 |
| GF20-20-1 | リング | 715 (650) | |

<寒冷地仕様 F914KC1>

| | | | |
|----------|-------------|-----------------|--|
| GF20-8K | h型ホースジョインター | 19,250 (17,500) | パッキン (GF20-6-1) 付 |
| GF20-10K | ソケットセット | 5,852 (5,320) | クイックファスナー・クイックファスナーロック・パッキン付(湯側、水側交換時、要2セット) |
| 7F11 | OUT側銅管カブラー | 3,344 (3,040) | |

<その他共通部品>

| | | | |
|-----------|-----------------|-----------------|------------------------|
| A02・A03 | IN側・OUT側ホース | 20,328 (18,480) | 2本組・パッキン (A02・A03-1) 付 |
| A02・A03-1 | IN側・OUT側ホースパッキン | 440 (400) | 2個 (呼び径13mm・平ゴムパッキン) |
| A04 | 架台 | 9,438 (8,580) | 両面テープ・サラビス (4本) 付 |
| 7F11-1 | IN銅管カブラー | 3,344 (3,040) | |
| 7F11-2 | OUT銅管カブラー | 3,927 (3,570) | 逆止弁付 |

※水栓本体のみの販売は致しておりません。

※補修用部品の最低保有期間は製造打ち切り後10年です。

※保有期間内であっても外観上の意匠・デザインが異なる代替品となる場合がありますので予めご了承ください。

※仕様・品番・価格は予告なく変更する場合がございます。

※消費税率10%(2025年12月現在)