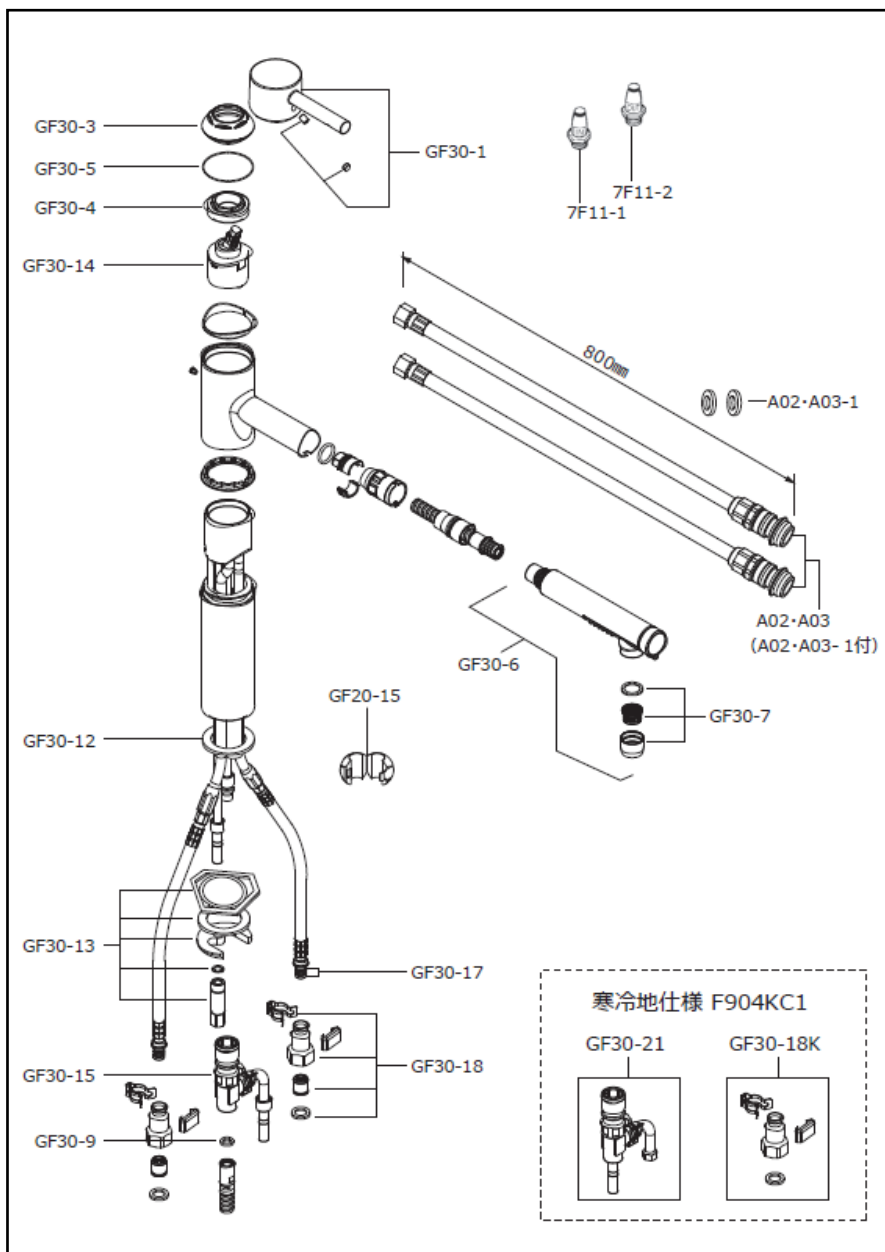


部品価格表

一般地 F904C1L
寒冷地 F904KC1L

【部品構成図】



部品番号	部品名	標準小売価格 税込(税抜)/単位:円	備考
GF30-1	レバー	5,709 (5,190)	ビス・ビスカバー付
GF30-3	バルブカバー	2,860 (2,600)	
GF30-4	バルブ固定ナット	2,288 (2,080)	
GF30-5	バルブカバー・Oリング	858 (780)	
GF30-6	シャワーヘッド	17,116 (15,560)	エアレーター付
GF30-7	エアレーター	2,860 (2,600)	
GF30-9	シャワーホースパッキン	429 (390)	1個(呼び径10mm・ノンaspパッキン)
GF30-12	シートパッキン	858 (780)	
GF30-13	締付セット	7,414 (6,740)	三角プレート・ゴムパッキン・馬蹄金具・ワッシャー・締付けボルト付
GF30-14	バルブ部カートリッジ	12,837 (11,670)	
GF30-15	h型ホースジョインター	12,837 (11,670)	パッキン(GF30-9)付
GF30-17	Oリング	572 (520)	Oリング2個
GF30-18	逆止弁ソケットセット	7,128 (6,480)	逆止弁・パッキン・クイックファスナー・クイックファスナーロック付(1セット)
GF20-15	ホースストッパー	572 (520)	

＜寒冷地仕様 F904KC1＞

GF30-18K	ソケットセット	7,128 (6,480)	パッキン・クイックファスナー・クイックファスナーロック付(1セット)
GF30-21	水抜きユニット	21,384 (19,440)	(寒冷地用)
7F11	OUT側銅管カバー	3,344 (3,040)	逆止弁なし(寒冷地用)

＜その他共通部品＞

A02・A03	IN側・OUT側ホース	20,328 (18,480)	2本組・パッキン(A02・A03-1)付
A02・A03-1	IN側・OUT側ホースパッキン	440 (400)	2個(呼び径13mm・平ゴムパッキン)
7F11-1	IN銅管カバー	3,344 (3,040)	
7F11-2	OUT銅管カバー	3,927 (3,570)	逆止弁付

※水栓本体のみの販売は致しておりません。

※補修用部品の最低保期間は製造打ち切り後10年です。

保有期間内であっても外観上の意匠・デザインが異なる代替品となる場合がありますので予めご了承ください。

※仕様・品番・価格は予告なく変更する場合がございます。

※消費税率10%(2024年7月現在)