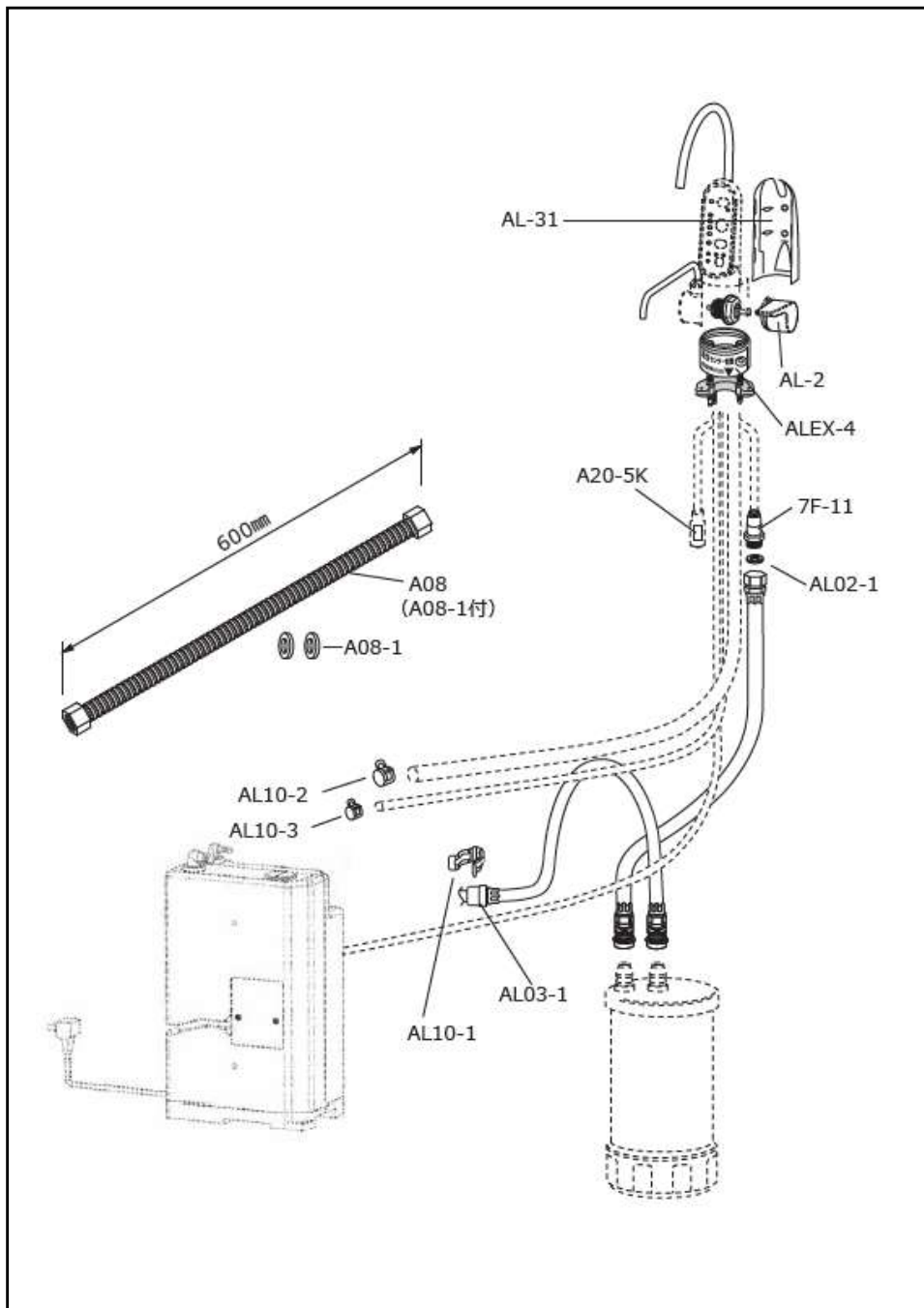


# 部品価格表 AL700

## 【部品構成図】



部品番号	部品名	標準小売価格 税込(税抜)/単位:円	備考
AL7-1	ノズル	販売終了	リング・パイプスリーブ付き
AL-2	レバー	2,178 ( 1,980)	セレーション・ビス・ワッシャー付
AL-3	スピンドル	販売終了	
AL-30	排水パイプ	販売終了	リング付き
AL-31	操作パネルカバー	2,178 ( 1,980)	
ALEX-4	上面施工金具 (AL用)	9,878 ( 8,980)	
A20-5K	逆止コーン	1,749 ( 1,590)	
AL02・AL03	IN・OUTホース (AL用)	販売終了	パッキン (AL02-1) リング (AL03-1) 付
AL02-1	IN ホース用パッキン	440 ( 400 )	
AL03-1	OUTホース用リング	440 ( 400 )	
AL10-1	クイックファスナー (AL用)	297 ( 270)	
AL10-2	ホースバンド大	528 ( 480)	
AL10-3	ホースバンド小	528 ( 480)	

### <その他共通部品>

A08	フレキ管	2,178 ( 1,980)	パッキン (2個) 付
A08-1	フレキ管用パッキン	583 ( 530)	2個 (呼び径13mm・平ノンアスパッキン)
7F-11	銅管カプラー	3,344 ( 3,040)	1個

### <オプション品>

ASK1000	電解補助剤	4,763 ( 4,410 )	グリセロリン酸カルシウム (消費税率8%)
ASP2000	pH 測定試薬	2,178 ( 1,980 )	
ASH5000	電解槽洗浄カートリッジ	3,630 ( 3,300 )	
AL-70	添加筒セット	1,749 ( 1,590 )	カルシウムキャップ、ケース

※水栓本体のみの販売は致しておりません。

※補修用部品の最低保有期間は製造打ち切り後6年です。

保有期間内であっても外観上の意匠・デザインが異なる代替品となる場合がありますので予めご了承ください。

※仕様・品番・価格は予告なく変更する場合がございます。

※消費税率10%(2025年12月現在)