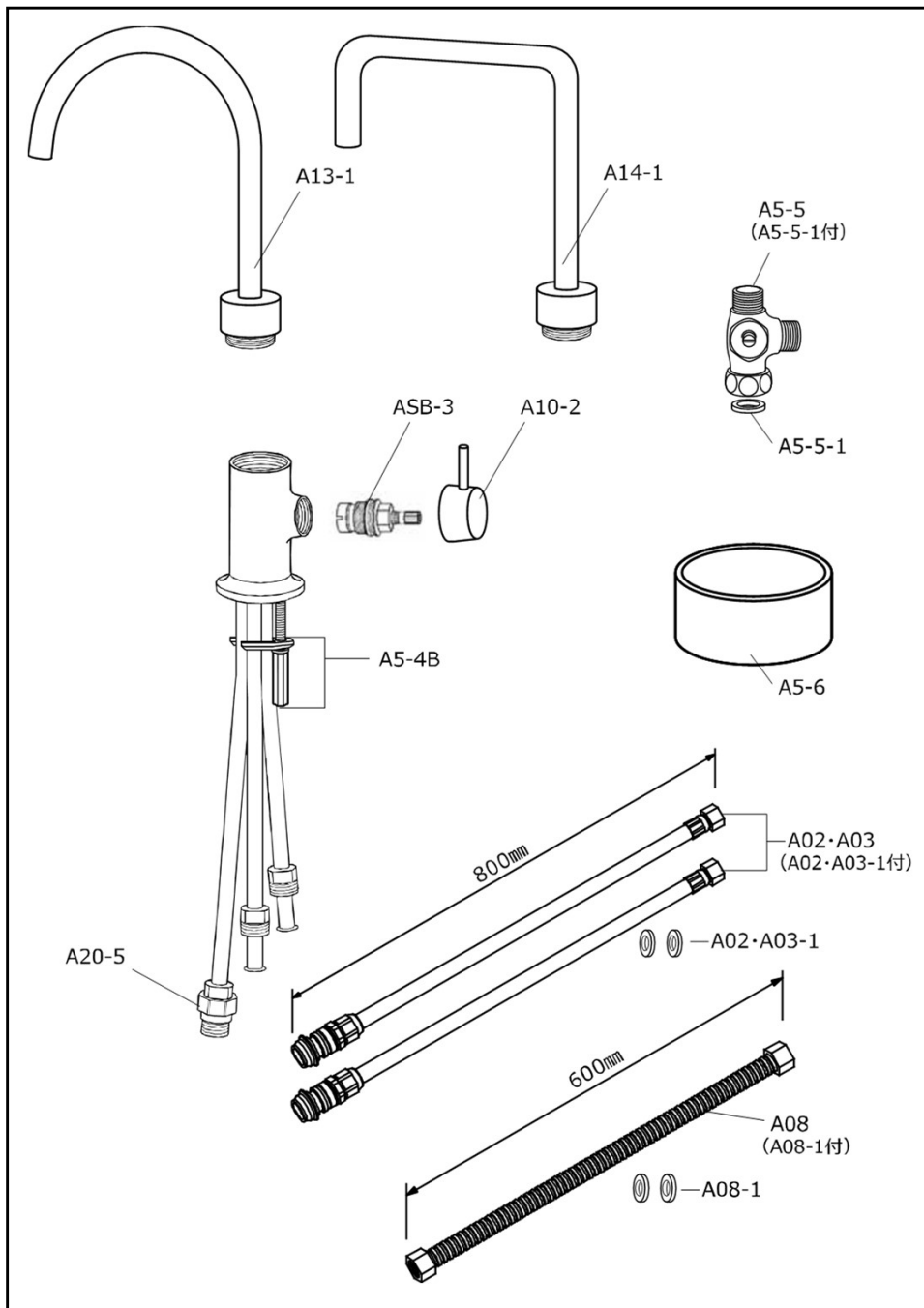


部品価格表

一般地 A103 ・ A104

【部品構成図】



部品番号	部 品 名	標準小売価格 税込(税抜)/単位:円	備 考
A13-1	A103ノズル	9,438 (8,580)	ノズルカバー・パイプパッキン・座金付
A14-1	A104ノズル	10,164 (9,240)	ノズルカバー・パイプパッキン・座金付
A10-2	レバー	2,178 (1,980)	セレーション・ビス付 (レバーに固定)
ASB-3	スピンドル	5,522 (5,020)	
A5-4B	締付金具セット	4,510 (4,100)	締付ナット・スプリングワッシャー 馬蹄金具付
A20-5	逆止弁	3,630 (3,300)	逆止コーン・逆止弁本体・パッキン付

<その他共通部品>

A02・A03	IN側・OUT側ホース	20,328 (18,480)	2本組・パッキン (A02・A03-1) 付
A02・A03-1	IN側・OUT側ホースパッキン	440 (400)	2個 (呼び径13mm・平ゴムパッキン)
A08	フレキ管	2,178 (1,980)	パッキン(A08-1)付
A08-1	フレキ管用パッキン	583 (530)	2個 (呼び径13mm・平ノンアスパッキン)
A5-5	止水機構付分岐栓	6,105 (5,550)	パッキン (A5-5-1) 付
A5-5-1	止水機構付分岐栓用パッキン	220 (200)	1個 (呼び径13mm・平ゴムパッキン)
A5-6	カートリッジ受皿	2,904 (2,640)	両面テープ・サラビス (2本) 付

※水栓本体のみの販売は致しておりません。

※補修用部品の最低保有期間は製造打ち切り後10年です。

保有期間内であっても外観上の意匠・デザインが異なる代替品となる場合がありますので予めご了承ください。

※仕様・品番・価格は予告なく変更する場合がございます。

※消費税率10%(2024年7月現在)