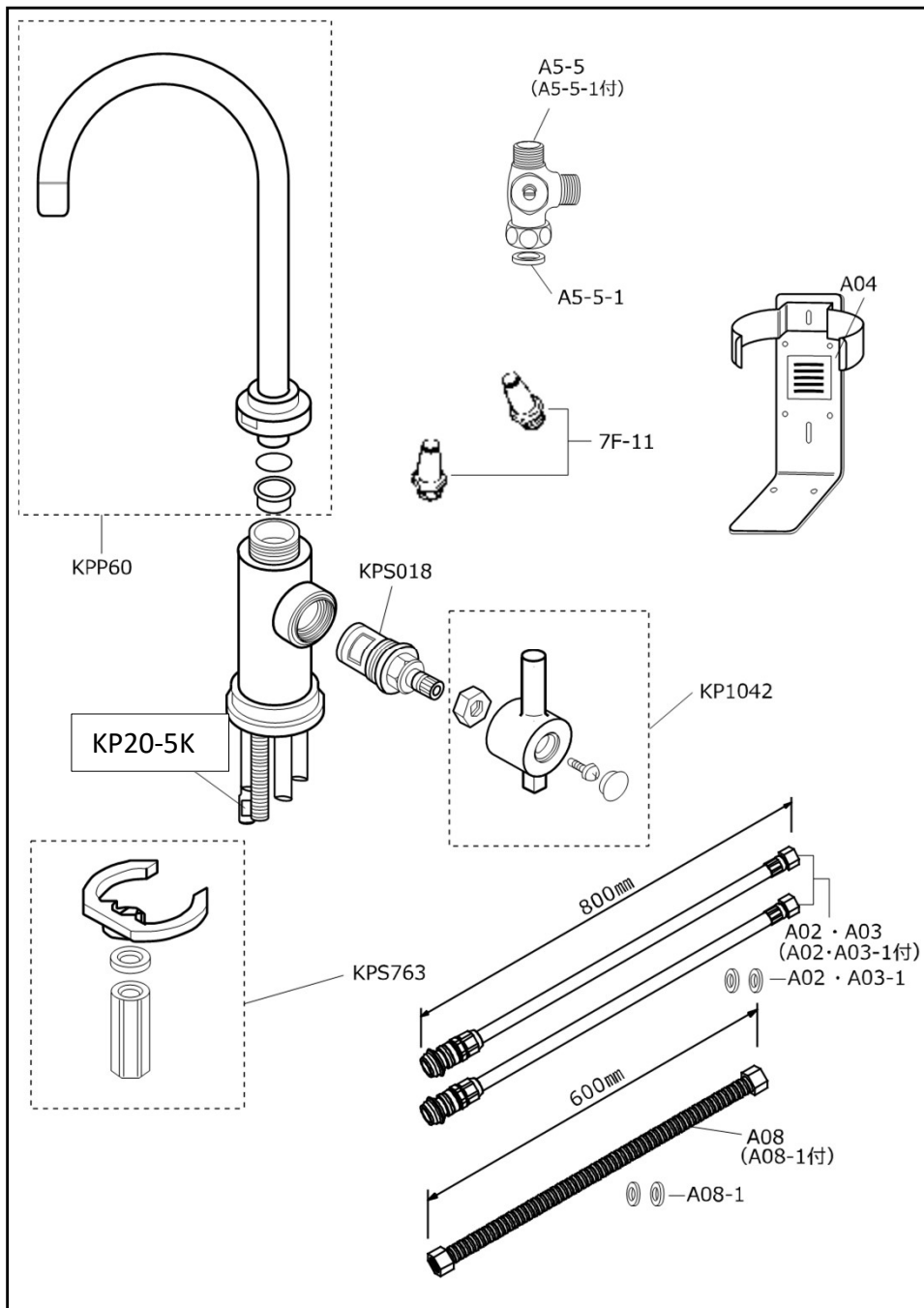


# 部品価格表 一般地 A101

## 【部品構成図】



部品番号	部品名	標準小売価格 税込(税抜)/単位:円	備考
KPP60	ノズル	11,330 (10,300)	ノズルカバー・パイプパッキン・パイプスリーブ付き
KP1042	レバー	5,522 ( 5,020)	セレーション・ビス・キャップ付き
KPS018	スピンドル	6,831 ( 6,210)	
KPS763	締付金具セット (A101用)	6,105 ( 5,550)	締付ナット・スプリングワッシャー 馬蹄金具付
KP20-5K	逆止コーン	1,749 ( 1,590)	

### <その他共通部品>

A02・A03	IN側・OUT側ホース	20,328 (18,480)	2本組・パッキン (A02・A03-1) 付
A02・A03-1	IN側・OUT側ホースパッキン	440 ( 400)	2枚
A04	取付台	9,438 ( 8,580)	両面テープ・サラビス (4本) 付
A08	フレキ管	2,178 ( 1,980)	パッキン(A08-1)付
A08-1	フレキ管用パッキン	583 ( 530)	2個 (呼び径13mm・平ノンアスパッキン)
A5-5	止水機構付分岐栓	6,105 ( 5,550)	パッキン(A5-5-1)付
A5-5-1	止水機構付分岐栓用パッキン	220 ( 200)	1個 (呼び径13mm・平ゴムパッキン)
7F-11	銅管カブラー	3,344 ( 3,040)	1個

※水栓本体のみの販売は致していません。

※補修用部品の最低保有期間は製造打ち切り後10年です。

保有期間内であっても外観上の意匠・デザインが異なる代替品となる場合がありますので予めご了承ください。

※仕様・品番・価格は予告なく変更する場合がございます。

※消費税率10%(2024年7月現在)