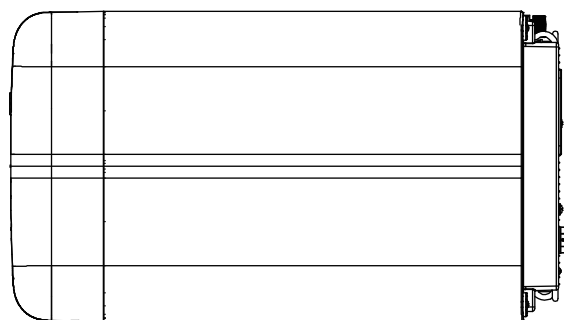
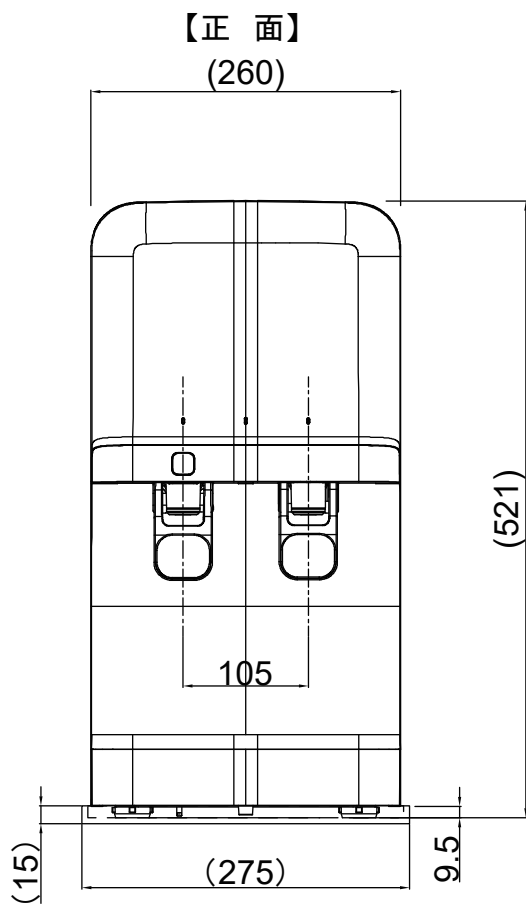


# CWMF-200

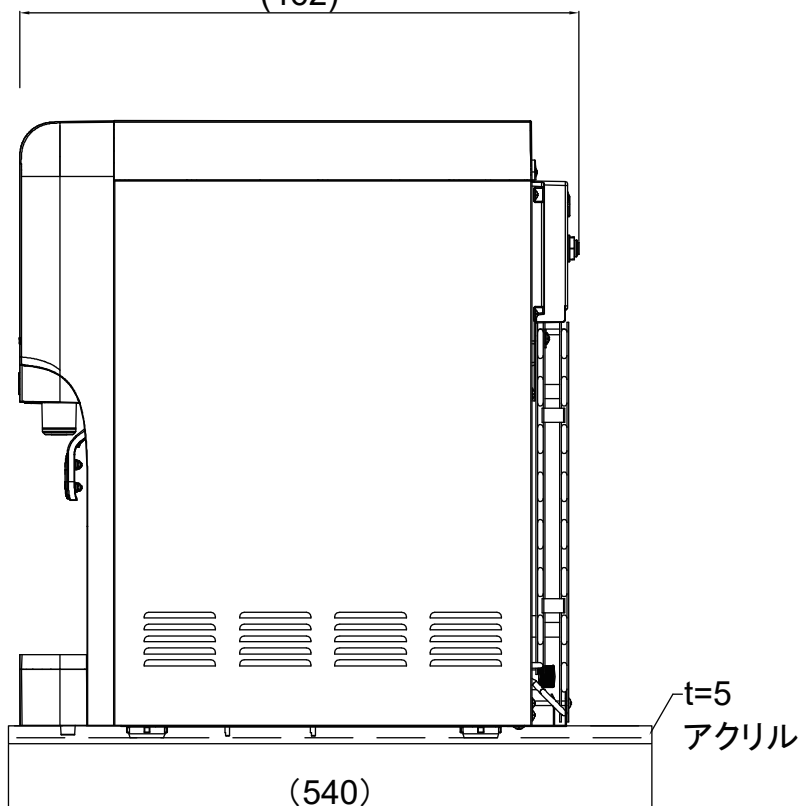
※仕様は予告なく変更することがあります



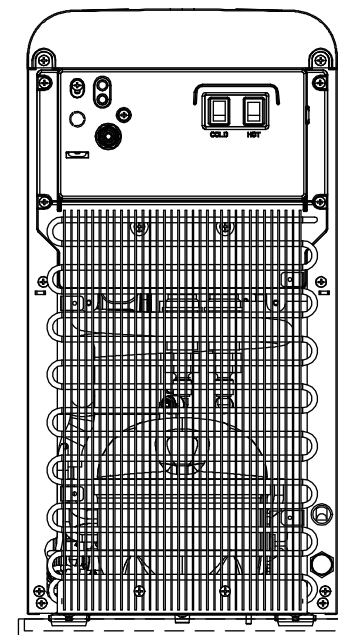
【右側面】  
(462)



【正面】  
(260)

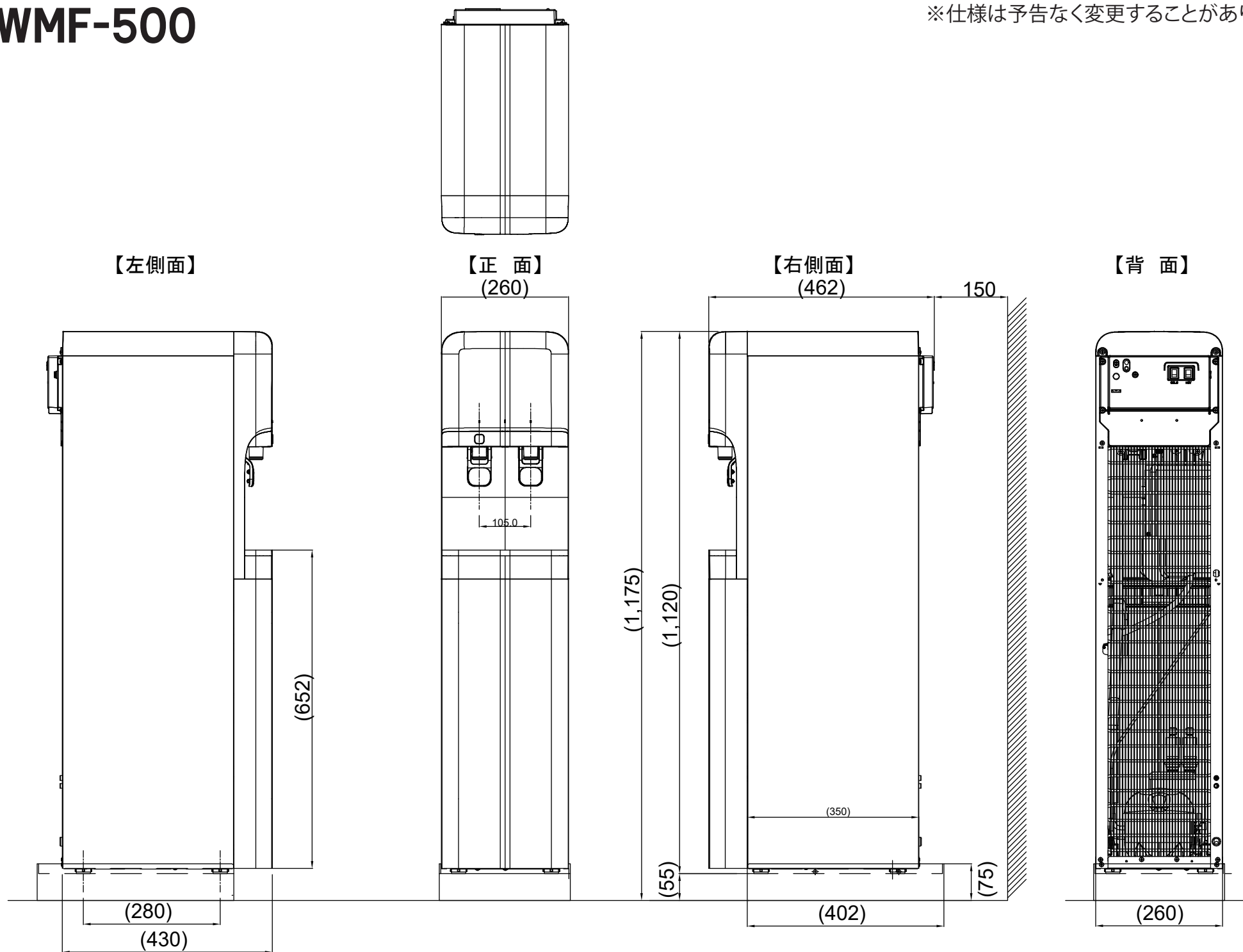


【背面】



# CWMF-500

※仕様は予告なく変更することがあります



No scale